



**Chicago
Pneumatic**

Operator's Manual

**CP3330 & CP3340 Series
Vertical Grinders**



WARNING

To reduce risk of injury, everyone using, installing, repairing, maintaining, changing accessories on, or working near this tool must read and understand these instructions, as well as separately provided safety instructions part number 6159948760, before performing any such task.

Air Diagram:

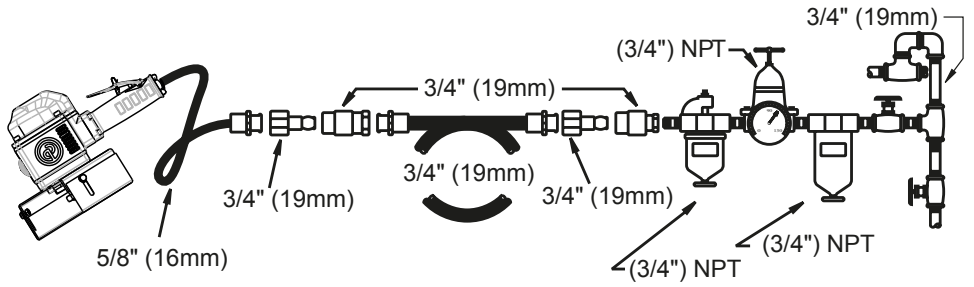
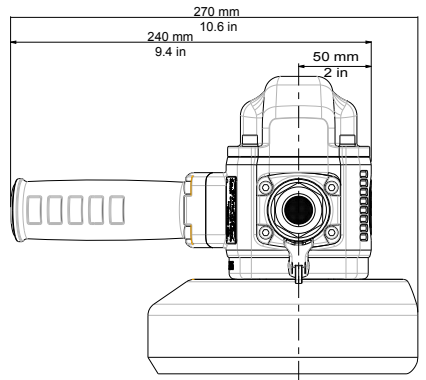
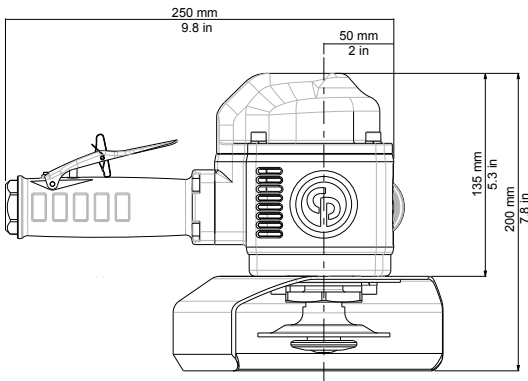
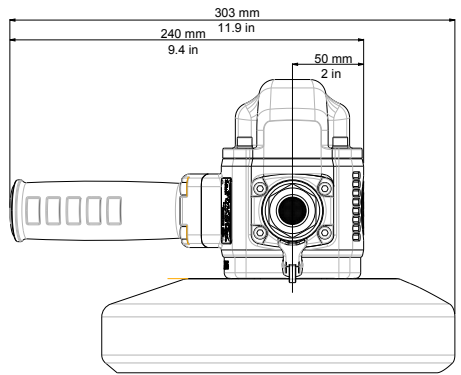
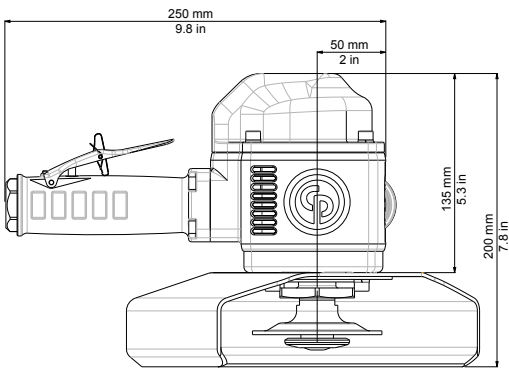


Fig. 01

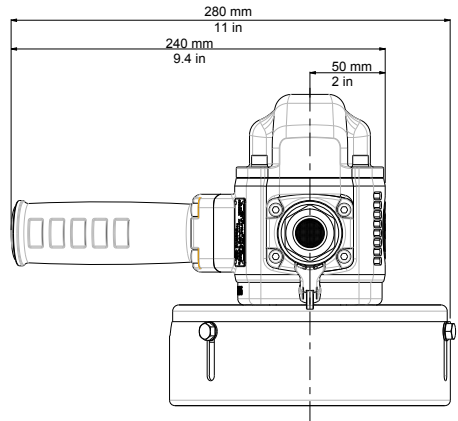
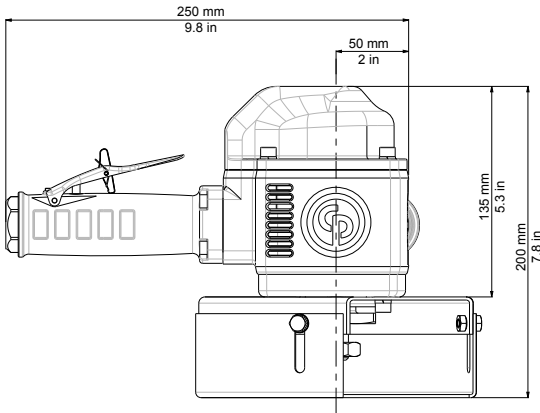
START



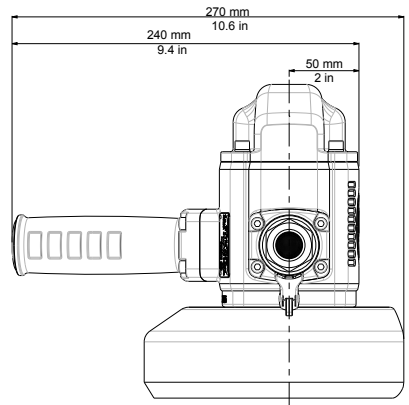
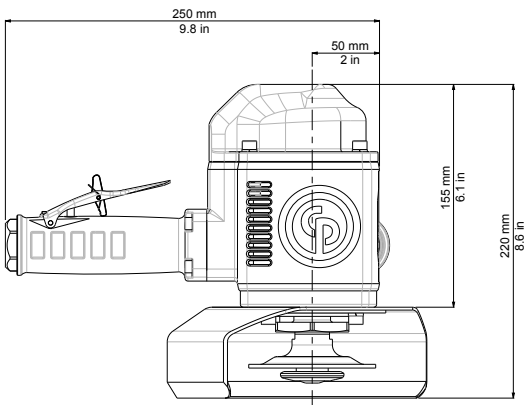
CP3330 SALAVAD



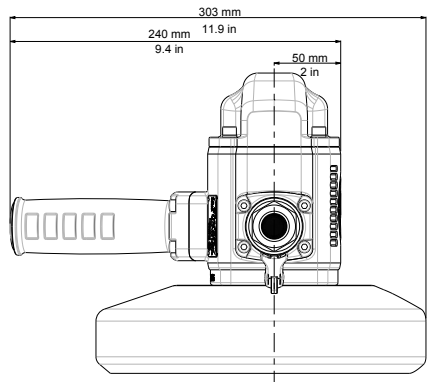
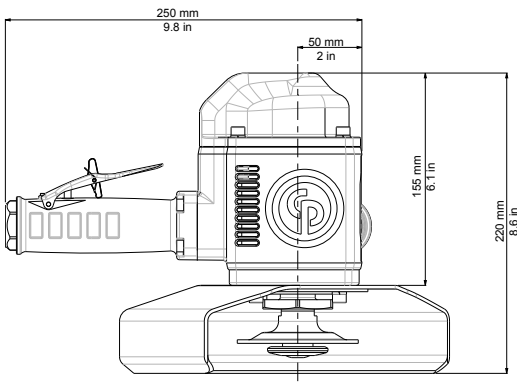
CP3330 SALAVEL



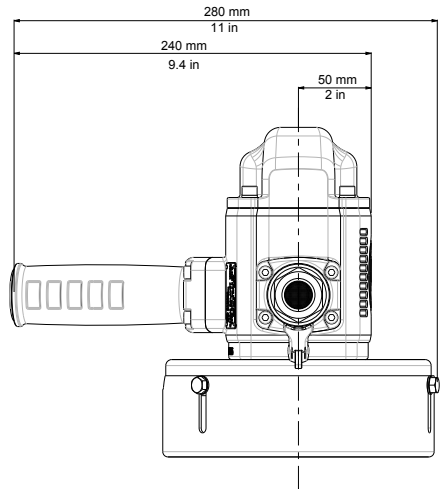
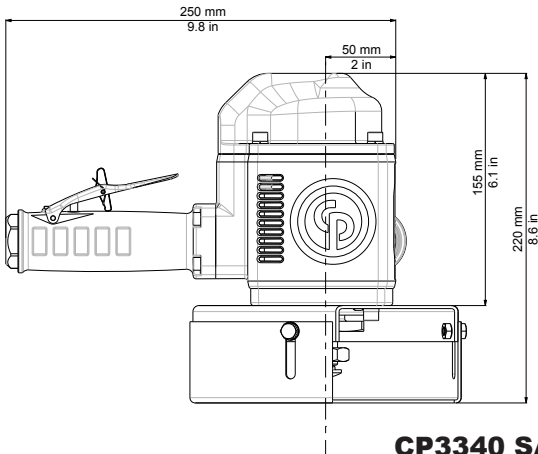
CP3330 SALAVET



CP3340 SALAVAD



CP3340 SALAVEL



CP3340 SALAVET

Model		Speed	Power	Wheel Type	Spindle thread	Air consumption at load	Weight	Air Inlet.	Inner hose diameter	Sound Pressure	Sound Power	Vibrations		
													ahd	k
		[RPM]	[HP] [W]			[SCFM] [NI/s]	[lb.] [kg]	[in.]	[in.] [mm]	[dB(A)]	[dB(A)]	[m/s ²]	[m/s ²]	
1*	2	3	4	5	6	7	8	10	11	13	14			
CP3330	SALAVET	6000	3.2 2400	6 & 11	5/8"-11 UNC	70 33	4.9	NPT 1/2"	5/8" 16	95	106	2.6	1.9	
	SALAVAD	8500	3.5 2600	27 & 42	5/8"-11 UNC	83 39	4.75	NPT 1/2"	5/8" 16	91	102	5.2	1.5	
	SALAVEL	6000	3.2 2400	27 & 42	5/8"-11 UNC	70 33	5.1	NPT 1/2"	5/8" 16	95	106	4.4	1.6	
CP3340	SALAVET	6000	4.3 3200	6 & 11	5/8"-11 UNC	95 45	5.8	NPT 1/2"	5/8" 16	95	106	3.6	1.3	
	SALAVAD	8500	4.4 3300	27 & 42	5/8"-11 UNC	110 52	5.6	NPT 1/2"	5/8" 16	100	111	4.9	1.7	
	SALAVEL	6000	4.3 3200	27 & 42	5/8"-11 UNC	95 45	5.95	NPT 1/2"	5/8" 16	95	106	<2.5	/	

**Technical Data**

Model	Speed	Power	Wheel	Spindle Thread	Air Consumption at load	Weight	Air Inlet	Inner Hose Dia.	Sound pressure L_{pA}	Sound power L_{wA}	Vibrations	
											a_{hd}	K
	1	2	3	4	5	6	7	8	9	10	11	12
	[RPM]	[Hp] [W]		/	[l/min] [SCFM]	[kg] [lb]	[inch]	[inch] [mm]	[dB(A)]	[dB(A)]	[m/s ²]	[m/s ²]

max. pressure 6.3bar(90psi)

a_h : Vibration level, k Uncertainty : L_{pA} Sound pressure dB(A), $K_{pA} = K_{wA} = 3$ dB Uncertainty.

Declaration of noise and vibration statement (ISO 15744 and ISO 28927-10)

All values are current as of the date of this publication. For the latest information please visit www.cp.com.

These declared values were obtained by laboratory type testing in accordance with the stated standards and are suitable for comparison with the declared values of other tools tested in accordance with the same standards. These declared values are not adequate for use in risk assessments and values measured in individual work places may be higher. The actual exposure values and risk of harm experienced by an individual user are unique and depend upon the way the user works, the workpiece and the workstation design, as well upon the exposure time and the physical condition of the user. We, CHICAGO PNEUMATIC TOOLS, cannot be held liable for the consequences of using the declared values, instead of values reflecting the actual exposure, in an individual risk assessment in a work place situation over which we have no control. This tool may cause hand-arm vibration syndrome if its use is not adequately managed. An EU guide to managing hand-arm vibration can be found at www.pneurop.eu/uploads/documents/pdf/PN3-02-NV_Declaration_info_sheet_0111.pdf. We recommend a programme of health surveillance to detect early symptoms which may relate to noise or vibration exposure, so that management procedures can be modified to help prevent future impairment.

Machine type(s)

- This product is designed for removing material using abrasives. No other use permitted. For professional use only.
- Please read the instructions carefully before starting the machine.

Operation

- Fix the accessories properly to the tool.
- Connect device as shown in Fig. 01.
- To start the machine, pull the trigger (A). Machine speed is increase by increasing pressure on the trigger. Release the trigger to stop.

Lubrication

- Use an air line lubricator with SAE #10 oil, adjusted to two (2) drops per minute.

Maintenance instruction

- Follow local country environmental regulations for safe handling and disposal of all components.**
- Maintenance and repair work must be carried out by qualified personnel using only original spare parts. Contact the manufacturer or your nearest authorised dealer for advice on technical service or if you require spare parts.
- Always ensure that the machine is disconnected from energy source to avoid accidental operation.
- Disassemble and inspect the tool every three 3 months (500 hours) if the tool is used every day. Replace damaged or worn parts.

Overspeed air shut-off device

- Be particularly careful with the speed governor and the overspeed air shut-off device. Careless maintenance or treatment may prevent them from functioning correctly. If the machine stops suddenly or does not reach rated speed when connected to the air supply, the overspeed shut-off device may have closed the inlet air.
- The machine must imperatively be dismantled and checked before resetting the overspeed shut-off device.

Disposal

- The disposal of this equipment must follow the legislation of the respective country.
- All damaged, badly worn or improperly functioning devices **MUST BE TAKEN OUT OF OPERATION.**
- Repair only by technical maintenance staff.**

EU Declaration of Conformity

We : **CHICAGO PNEUMATIC Tool Co. LLC ,1815 Clubhouse Road, Rock Hill, SC 29730 - USA**

Machine type(s): **Vertical Grinder**

Declare under our sole responsibility that the product(s): **CP3330 SALAVET, CP3330 SALAVAD, CP3330 SALAVEL, CP3340 SALAVET, CP3340 SALAVAD & CP3340 SALAVEL**

Serial Number: **00001 - 99999**

Origin of the product : **Taiwan**

is in conformity with the requirements of the council Directives on the approximation of the laws of the Member States relating : to "Machinery" **2006/42/EC (17/05/2006)**

applicable harmonised standard(s) : **EN ISO 11148-7:2012**

Name and position of issuer : **PASCAL ROUSSY (R&D Manager)**

Place & Date : Saint-Herblain, **26/04/2017**

Technical file available from EU headquarter. Pascal Roussy, R&D manager, CP Technocenter 38, rue Bobby Sands - BP10273 44800 Saint Herblain - France

Copyright 2017, Chicago Pneumatic Tool Co. LLC

All rights reserved. Any unauthorized use or copying of the contents or part thereof is prohibited. This applies in particular to trademarks, model denominations, part numbers and drawings. Use only authorized parts. Any damage or malfunction caused by the use of unauthorized parts is not covered by Warranty or Product Liability.

Original Instructions



Deutsch (German)

CP3330 & CP3340 Schleifscheibe

Technische Daten

Modell	Drehzahl	Leistung	Scheibe	Spindelge- winde	Luftverbrauch Unter Last	Gewicht	Luftfeinlass	Schlauch Ø innen	Schalldruck L_{pA}	Schalleistung L_{wA}	Vibrationen	
											a_{hd}	K
	1	2	3	4	5	6	7	8	9	10	11	12
	[U/min]	[PS] [W]	[Zoll] [mm]	/	[l/min] [SCFM]	[kg] [lb]	[Zoll]	[Zoll] [mm]	[dB(A)]	[dB(A)]	[m/s ²]	[m/s ²]

max. Betriebsdruck 6,3 bar (90psi)

a_w : Vibrationspegel, k Unsicherheit ; L_{pA} Schalldruck dB(A), $K_{pA} = K_{wA} = 3$ dB Unsicherheit.

Geräuschemissions- und Vibrationsemissionserklärung (ISO 15744 and ISO 28927-10)

Alle Werte aktuell zum Zeitpunkt dieser Veröffentlichung. Gehen Sie für die neuesten Informationen bitte zu www.cp.com.

Diese angegebenen Werte wurden durch Laboruntersuchungen entsprechend den angeführten Normen erhalten und sind für den Vergleich mit den angegebenen Werten anderer Werkzeuge geeignet, die entsprechend derselben Normen getestet wurden. Diese angegebenen Werte sind nicht für die Verwendung in Risikobewertungen geeignet, und an individuellen Arbeitsplätzen gemessene Werte können höher sein. Die tatsächlichen Expositionswerte und das Gefährdungsrisiko für individuelle Nutzer sind einzigartig und hängen von der Arbeitsweise des Nutzers, dem Werkstück, dem Aufbau des Arbeitsplatzes, der Expositionszeit und dem physischen Zustand des Nutzers ab. Wir, CHICAGO PNEUMATIC TOOLS, können nicht verantwortlich gehalten werden für die Konsequenzen aus der Verwendung der erklärten Werte in einer Risikobewertung für eine Arbeitsplatzsituation, über die wir nicht die Kontrolle haben, anstatt von Werten, welche die tatsächliche Exposition wiedergeben. Das Werkzeug kann ein Hand-Arm-Vibrationssyndrom verursachen, wenn es nicht angemessen genutzt wird. Eine EG-Richtlinie für die Handhabung von Hand-Arm-Vibration ist unter www.pneurop.eu/uploads/documents/pdf/PN3-02-NV_Declaration_info_sheet_0111.pdf zu finden. Wir empfehlen ein Programm der Gesundheitsüberwachung zur Erkennung frühzeitiger Symptome, die mit der Exposition von Lärm oder Vibrationen zusammenhängen können, damit die Handhabungsverfahren modifiziert werden können, um zukünftige Schädigungen zu vermeiden.

Typ(en)

- Dieses Gerät wurde für den Materialabtrag mithilfe von Schleifmitteln entwickelt. Keine andere Verwendung zulässig. Nur für professionelle Verwendung.
- Bitte lesen Sie die Anweisungen sorgfältig durch, bevor Sie die Maschine starten.

Bedienung

- Bringen Sie das Zubehör richtig am Werkzeug an.
- Das Gerät wird in Abb. 01 gezeigt anschließen.
- Um die Maschine zu starten, muss der Auslöser (A) gezogen werden. Der Druck auf den Abzug bestimmt die Geschwindigkeit des Motors. Um die Maschine zu stoppen, den Auslöser wieder freigeben.

Schmierung

- Benutzen Sie eine Druckleitungsschmierung mit Öl vom Typ SAE 10. Stellen Sie die Menge auf zwei Tropfen pro Minute ein.

Wartungsanweisungen

- **Beachten Sie die örtlichen Umweltvorschriften für eine sichere Handhabung und Entsorgung aller Bauteile.**
- Wartungs- und Reparaturarbeiten sind durch qualifiziertes Personal bei ausschließlicher Verwendung von Original-Ersatzteilen durchzuführen. Wenden Sie sich an den Hersteller oder Ihren nächsten Vertragshändler für Beratung in technischen Fragen oder bei Bedarf an Ersatzteilen.
- Achten Sie immer darauf, dass die Maschine von der Energiequelle getrennt wird, um eine versehentliche Bedienung zu vermeiden.
- Bei täglicher Verwendung des Werkzeugs das Werkzeug alle drei Monate (500 Stunden) zerlegen und inspizieren Beschädigte oder abgenutzte Teile ersetzen.
- **UBERDREHZAHLSCHUTZ MIT LUFTABSCHALTUNG**
- Drehzahlregler und Oberdrehzahlschutz sorgfältig behandeln. Unzureichende Wartung oder nicht fachgerechte Behandlung kann zu Funktionsfehlern führen. Wenn die Maschine abschaltet oder die Nenndrehzahl nicht erreicht, obwohl Sie an das Druckluftnetz angeschlossen ist, kann der Oberdrehzahlschutz auslösen.se.
- In diesem Fall nur... die Maschine vor dem Wiedereinschalten des Oberdrehzahlschutzes auseinandergelagert und die Fehlerursache gesucht werden

Entsorgung

- Die Entsorgung dieser Geräte muss der Gesetzgebung des jeweiligen Landes folgen.
- Alle beschädigten, stark abgenutzten oder falsch funktionierenden Geräte **MÜSSEN AUSSER BETRIEB GENOMMEN WERDEN.**
- **Nur von technischem Wartungspersonal zu reparieren.**

EU-Konformitätserklärung

Wir: **CHICAGO PNEUMATIC Tool Co. LLC**, 1815 Clubhouse Road, Rock Hill, SC 29730 - USA

Typ(en): **Winkelschleifer**

Wir erklären hiermit in alleiniger Verantwortung, dass das Produkt: **CP3330 SALAVAL, CP3330 SALAVAL, CP3330 SALAVAL, CP3340 SALAVAL, CP3340 SALAVAL & CP3340 SALAVAL** Seriennummer: 00001 - 99999

Produkt Herkunft : **Taiwan**

den Anforderungen der EG-Richtlinie zur Angleichung der Rechtsvorschriften der Mitgliedsstaaten entspricht: für "Maschinen" **2006/42/EC (17/05/2006)**

Geltende harmonisierte Norm(e): **EN ISO 11148-7:2012**

Name und Position des Ausstellers : **PASCAL ROUSSY (R&D Manager)**

Ort und Datum : Saint-Herblain, **26/04/2017**

Technische Datei bei EU-Hauptbüro erhältlich. Pascal Roussy, R&D manager, CP Technocenter 38, rue Bobby Sands - BP10273 44800 Saint Herblain - France

Copyright 2017, Chicago Pneumatic Tool Co. LLC

Alle Rechte vorbehalten. Jede nicht ausdrücklich genehmigte Verwendung oder Vervielfältigung des Inhalts, ob ganz oder auszugsweise, ist untersagt. Dies gilt insbesondere auch für Handelsmarken, Modellbezeichnungen, Teilenummern und Zeichnungen. Nur vom Hersteller zugelassene Ersatzteile benutzen! Schäden oder Funktionsstörungen, die durch die Verwendung nicht autorisierter Teile verursacht wird, wird von der Garantie oder Produkthaftung nicht abgedeckt.

Ursprüngliche Betriebsanleitung



Français (French)

CP3330 & CP3340 Meuleuse

Données techniques

Modèle	Vitesse	Puissance	Disque	Filet de la broche	Consommation d'air Sous charge	Poids	Admission d'air	Diamètre interne conduite	Pression acoustique L_{pA}	Puissance acoustique L_{wA}	Vibrations	
	1	2	3	4	5	6	7	8	9	10	11	12
	[RPM]	[Hp] [W]	[pouce] [mm]	/	[l/min] [SCFM]	[kg] [lb]	[pouce]	[pouce] [mm]	[dB(A)]	[dB(A)]	[m/s ²]	[m/s ²]

pression max. 6.3bar(90psi)

a_w : Niveau de vibration, k Incertitude ; L_{wA} Pression acoustique dB(A), $K_{wA} = K_{vib} = 3$ dB Incertitude.

Déclaration de niveau sonore et émissions de vibration (ISO 15744 and ISO 28927-10)

Toutes les valeurs sont justes à la date de cette publication. Pour obtenir les dernières informations, veuillez consulter www.cp.com.

Les valeurs indiquées ont été mesurées lors d'essais en laboratoire, dans le respect des normes indiquées et elles correspondent aux valeurs déclarées des autres outils testés selon les mêmes normes. Ces valeurs indiquées ne conviennent pas à l'évaluation des risques et il est possible que les valeurs mesurées aux postes de travail individuels soient plus élevées. Les valeurs d'exposition réelles et les risques encourus par les utilisateurs individuels sont uniques et dépendent de la manière selon laquelle l'utilisateur travaille, de la pièce à usiner et de la conception du banc de travail, ainsi que du temps d'exposition et de la condition physique de l'utilisateur. Nous, CHICAGO PNEUMATIC TOOLS, ne pouvons pas être tenus responsables des conséquences de l'utilisation de valeurs déclarées, plutôt que les valeurs reflétant l'exposition effective, dans une évaluation des risques individuelle sur le lieu de travail pour lequel nous n'avons aucun contrôle. Cet outil peut provoquer un syndrome de vibrations transmise aux mains-bras s'il n'est pas manié de manière adéquate. Un guide de l'UE pour gérer les vibrations sur les mains se trouve sur www.pneurop.eu/uploads/documents/pdf/PN3-02-NV_Declaration_info_sheet_0111.pdf. Nous recommandons un programme de surveillance sanitaire pour détecter les symptômes précoces pouvant être liés à l'exposition au bruit ou aux vibrations, pour que la procédure de gestion puisse être modifiée afin d'empêcher les infirmités.

Type(s) de machine

- Ce produit est conçu pour l'élimination de matière en utilisant des abrasifs. Aucune autre utilisation n'est autorisée. Réservé à un usage professionnel.
- Veuillez lire attentivement les instructions avant de démarrer la machine.

Utilisation

- Installez correctement les accessoires à l'outil.
- Connectez l'appareil comme le montre la Fig. 01
- Pour démarrer la machine, appuyez simplement sur la gâchette (A). La vitesse de la machine augmente en augmentant la pression sur la gâchette. Relâchez la gâchette pour arrêter.

Lubrification

- Utilisez un régulateur lubrificateur pour air avec une huile SAE 10, réglé à deux (2) gouttes par minute.

Maintenance

- Suivez la réglementation environnementale du pays local concernant la manipulation et la mise au rebut de tous les composants.
- Les travaux d'entretien et de maintenance doivent être réalisés par un personnel qualifié utilisant les pièces de rechange authentiques. Contactez le fabricant ou votre revendeur le plus proche pour des conseils techniques ou si vous avez besoin de pièces de rechange.
- Toujours s'assurer que la machine est débranchée de la source d'alimentation afin d'éviter tout déclenchement accidentel.
- Démontez et inspectez l'outil tous les 3 mois (500 heures) s'il est utilisé quotidiennement. Remplacez les pièces endommagées ou usées.

SECURITE ANTI-SURVITESSE A COUPE D'AIR

- Prendre soin du régulateur et de la sécurité anti-survitesse. Un entretien négligé ou un mauvais traitement peut compromettre un fonctionnement correct. Si la machine s'arrête ou n'atteint pas la vitesse nominale, bien qu'elle soit raccordée au réseau d'air comprimé, la sécurité anti-survitesse peut être déclenchée.
- Un démontage de la machine et une recherche des causes sont impératifs avant le rearmement de la sécurité anti-survitesse

Mise au rebut

- La mise au rebut de cet équipement doit respecter la législation du pays concerné.
- Tous les appareils endommagés ou qui ne fonctionnent pas correctement DOIVENT ÊTRE MIS HORS SERVICE.
- Les réparations doivent uniquement être effectuées par le personnel de maintenance.

Déclaration de conformité UE

Nous : CHICAGO PNEUMATIC Tool Co. LLC ,1815 Clubhouse Road, Rock Hill, SC 29730 - USA

Type(s) de machine: Meuleuse verticale

Nous déclarons sous notre seule et entière responsabilité que le produit : CP3330 SALAVET, CP3330 SALAVAD, CP3330 SALAVEL, CP3340 SALAVET, CP3340 SALAVAD & CP3340 SALAVEL Numéro de série: 00001 - 99999

Origine du produit : Taiwan

est conforme aux exigences de la directive "Machines" du conseil concernant la législation des États membres 2006/42/EC (17/05/2006)

Norme(s) harmonisée(s) applicable(s) : EN ISO 11148-7:2012

Nom et fonction de l'émetteur : PASCAL ROUSSY (R&D Manager)

Lieu et date : Saint-Herblain, 26/04/2017

Dossier technique disponible auprès du siège social européen. Pascal Roussy, R&D manager, CP Technocenter 38, rue Bobby Sands - BP10273 44800 Saint Herblain - France

Copyright 2017, Chicago Pneumatic Tool Co. LLC

Tous droits réservés. Toute utilisation ou reproduction non autorisée du contenu ou d'une partie du contenu est interdite. Cette restriction s'applique en particulier aux marques de commerce, dénominations de modèle, numéros de pièces et plans. N'utiliser que des pièces homologuées. Aucun dégât ou défaut de fonctionnement résultant de l'utilisation de pièces non homologuées n'est couvert par la garantie ou la responsabilité de produits.

Instructions originales

**Datos técnicos**

Modelo	Velocidad	Potencia	Rueda	Eje roscado	Consumo de aire Con carga	Peso	Admisión de aire	Diámetro Ø de manguera interna	Presión sonora L_{pA}	Potencia sonora L_{wA}	Vibración	
	1	2	3	4	5	6	7	8	9	10	a_{hd}	K
	[RPM]	[CV] [W]	[Pulgada] [mm]	/	[l/min] [SCFM]	[kg] [lb]	[Pulgada]	[Pulgada] [mm]	[dB(A)]	[dB(A)]	[m/s ²]	[m/s ²]

presión máx. 6.3bar (90psi)

a_h : Nivel de vibración, k Incertidumbre ; L_{pA} Presión sonora dB(A), $K_{pA} = K_{wA} = 3$ dB Incertidumbre.

Declaración de emisiones sonoras y de vibraciones (ISO 15744 and ISO 28927-10)

Todos los valores son correctos en el momento de la publicación. Para obtener la información más reciente, visite www.cp.com.

Estos valores declarados se obtuvieron en pruebas de laboratorio en cumplimiento con las normas establecidas y son adecuados para compararse con los valores declarados de otras herramientas comprobadas según los mismos estándares. No son adecuados para utilizarse en evaluaciones de riesgos. Los valores medidos en lugares de trabajo individuales podrían ser más altos que los valores declarados. Los valores de exposición reales y el riesgo de daños experimentado por un usuario individual son únicos y dependen del hábito de trabajo del usuario, la pieza en la que se está trabajando y el diseño de la estación de trabajo, además del tiempo de exposición y las condiciones físicas del usuario. Nosotros, CHICAGO PNEUMATIC TOOLS, no podemos aceptar responsabilidad por las consecuencias de utilizar los valores declarados en lugar de los valores que reflejen la exposición real en una evaluación de riesgo individual y en una situación de lugar de trabajo sobre los que no tenemos ningún control. Esta herramienta puede provocar síndrome de vibración en brazo y mano si no se gestiona adecuadamente su utilización. Encontrará una guía de la UE respecto a la gestión de vibraciones transmitidas al sistema mano-brazo en www.pneurop.eu/uploads/documents/pdf/PN3-02-NV_Declaration_info_sheet_0111.pdf. Se recomienda mantener un programa de control sanitario de detección precoz de los síntomas relacionados con la exposición a vibraciones y ruidos, con objeto de modificar los procedimientos de gestión y así evitar posibles discapacidades.

Tipo(s) de máquina

- Este producto se ha diseñado para la eliminación de material mediante abrasivos. No se permite ningún otro uso. Solo para uso profesional.
- Por favor, lea atentamente las instrucciones antes de encender la máquina.

Funcionamiento

- Acople los accesorios correctamente a la herramienta.
- Conecte el dispositivo como se indica en la Fig.1.
- Para activar el aparato, sencillamente presione el gatillo (A). La velocidad del aparato aumenta al incrementar la presión sobre el gatillo. Suelte el gatillo para detenerlo.

Lubricación

- Utilice un lubricador de línea de aire con aceite SAE n°10, ajustado a dos (2) gotas por minuto.

Instrucciones de mantenimiento

- Siga las regulaciones ambientales locales por países para el manejo seguro y la eliminación de todos los componentes.
- Toda operación de mantenimiento y reparación debe ser realizada por personal cualificado y utilizando exclusivamente piezas de recambio originales. Si necesita consejos sobre asistencia técnica o piezas de recambio, contacte con el fabricante o con su distribuidor autorizado más cercano.
- Asegúrese siempre de que el equipo esté desconectado de la fuente de energía para evitar el funcionamiento accidental.
- Desmonte e inspeccione la herramienta cada 3 meses (300h) si la utiliza todos los días. Sustituya las piezas dañadas o desgastadas.

SEGURIDAD ANTI-SOBREVELOCIDAD CON SISTEMA DE CORTE DE AIRE

- Tengan mucho cuidado con el regulador y el sistema de seguridad anti-sobrevolucion. Un mantenimiento descuidado o un mal uso pueden provocar un disfuncionamiento. Si a pesar de que este conectada con la red de aire comprimido, la máquina se para o no alcanza la velocidad nominal, la seguridad anti-sobrevolucion puede dispararse.
- Antes de volver a armarla, tendrán que desmontar la máquina y buscar las causas

Eliminación

- La eliminación de este equipo debe seguir la legislación del país respectivo.
- Todos los productos dañados, gastados o que no funcionen correctamente deben ser puestos fuera de funcionamiento.
- Las reparaciones deben ser realizadas únicamente por personal de mantenimiento técnico.

Declaración de conformidad UE

Nosotros: **CHICAGO PNEUMATIC Tool Co. LLC**, 1815 Clubhouse Road, Rock Hill, SC 29730 - USA

Tipo(s) de máquina: **Esmeriladora**

Declaramos, bajo nuestra exclusiva responsabilidad, que el producto: **CP3330 SALAVET, CP3330 SALAVAD, CP3330 SALAVEL, CP3340 SALAVET, CP3340 SALAVAD & CP3340 SALAVEL** Número de serie: **00001 - 99999**

Origen del producto : **Taiwan**

es conforme a los requisitos de la Directiva del Consejo sobre la aproximación de las leyes de los Estados Miembros con relación : a la "maquinaria" **2006/42/EC (17/05/2006)**

normas armonizadas aplicadas: **EN ISO 11148-7:2012**

Nombre y cargo del expedidor : **PASCAL ROUSSY (R&D Manager)**

Lugar y fecha : **Saint-Herblain, 26/04/2017**

Ficha técnica disponible en las oficinas centrales de la UE. Pascal Roussy, R&D manager, CP Technocenter 38, rue Bobby Sands - BP10273 44800 Saint Herblain - France

Copyright 2017, Chicago Pneumatic Tool Co. LLC

Derechos reservados. Cualquier uso o copiado no autorizado del contenido o parte del mismo está prohibido. Esto corresponde en particular a marcas comerciales, denominaciones de modelos, números de partes y dibujos. Utilice partes autorizadas únicamente. La garantía o responsabilidad de productos no cubre ningún daño o defecto causado por el uso de partes *Instrucciones originales*



Italiano (Italian)

CP3330 & CP3340 Smerigliatrice

Dati Tecnici

Modello	Velocità	Alimenta- zione	Disco da taglio	Fillettatura mandrino	Consumo aria Sotto carico	Peso	Presca d'aria	Diam. Interno Tubo	Pressione sonora L_{pA}	Potenza sonora L_{wA}	Vibrazioni	
	1	2	3	4	5	6	7	8	9	10	a_{hd}	K
	[RPM]	[CV] [W]	[Pollici] [mm]	/	[l/min] [SCFM]	[kg] [lb]	[Pollici]	[Pollici] [mm]	[dB(A)]	[dB(A)]	[m/s ²]	[m/s ²]

max pressione 6.3 bar (90psi)

a_h : Livello di vibrazioni, k Incerto ; L_{pA} Pressione sonora dB(A), $K_{pA} = K_{wA} = 3$ dB Incerto.

Dichiarazione relativa al livello di emissione rumori e vibrazioni (ISO 15744 and ISO 28927-10)

Tutti i valori sono vigenti alla data della presente pubblicazione. Per informazioni più recenti, visitare il sito www.cp.com.

I valori dichiarati sono stati ottenuti da test eseguiti in laboratorio in conformità con le norme stabilite e sono adeguati per il confronto con i valori dichiarati di altri utensili testati in conformità con gli stessi standard. I valori dichiarati non sono adeguati alla valutazione dei rischi e possono essere inferiori ai valori rilevati in determinati luoghi lavorativi. I reali valori di esposizione e il rischio di pericolo a cui il singolo utente è soggetto sono esclusivi e dipendono dal modo in cui la persona lavora, dal pezzo in lavorazione e dalla struttura dell'area di lavoro, nonché dai tempi di esposizione e dalle condizioni fisiche dell'utente. Noi, CHICAGO PNEUMATIC TOOLS, non possiamo essere ritenuti responsabili per le conseguenze derivanti dall'uso dei valori dichiarati, anziché di valori che riflettono l'esposizione effettiva, nella specifica valutazione di eventuali rischi in un luogo lavorativo su cui non abbiamo alcun controllo. Se non utilizzato in modo idoneo, questo utensile può provocare la sindrome da vibrazioni mano-braccio. Una guida UE alla gestione delle vibrazioni manobraccio si trova all'indirizzo www.pneurop.eu/uploads/documents/pdf/PN3-02-NV_Declaration_info_sheet_0111.pdf. Si raccomanda l'adozione di un programma di controllo sanitario finalizzato a individuare i primi sintomi di un'eventuale esposizione alle vibrazioni, affinché sia possibile modificare le procedure di gestione e aiutare a prevenire disabilità significative.

Tipo

- Questo prodotto è progettato per rimuovere il materiale tramite l'utilizzo di abrasivi. Nessun altro utilizzo consentito. Solo per uso professionale.
- Si prega di leggere attentamente le istruzioni prima di avviare la macchina.

Funzionamento

- Fissare correttamente gli accessori all'utensile.
- Collegare il dispositivo come indicato nella Fig. 01
- Per avviare la macchina, premere semplicemente il grilletto (A). La velocità della macchina aumenta con la pressione sul grilletto. Rilasciare il grilletto per fermarsi.

Lubrificazione

- Utilizzare un lubrificatore di linea con olio SAE 10, rettificato a due (2) gocce al minuto.

Istruzioni per la manutenzione

- Seguire le normative ambientali locali e nazionali per la manipolazione e lo smaltimento di tutti i componenti.
- Gli interventi di riparazione e manutenzione devono essere effettuati esclusivamente da personale qualificato utilizzando solo ricambi originali. Contattare il fabbricante o il rivenditore autorizzato più vicino per ricevere assistenza tecnica o per ordinare i ricambi.
- Assicurarsi sempre che la macchina sia scollegata dalla fonte di energia per evitare l'azionamento accidentale.
- Se l'utensile viene utilizzato quotidianamente, smontarlo e controllarlo ogni tre mesi (500 o). Sostituire le parti danneggiate o usurate.

SICUREZZA ANTIVELOCITÀ ECCESSIVA A TAGLIO DI ARIA

- Prendere cura del regolatore e della sicurezza antivelocità eccessiva. Una manutenzione trascurata o un cattivo trattamento possono compromettere un funzionamento corretto. Se la macchina si ferma o non raggiunge la velocità nominale, sebbene sia raccordata alla rete di aria compressa, la sicurezza antivelocità eccessiva può essere avviata.
- Uno smontaggio della macchina ed una ricerca delle cause sono imperativi prima del riarmo della sicurezza antivelocità eccessiva

Smaltimento

- Lo smaltimento di questa apparecchiatura deve seguire la legislazione del rispettivo paese.
- Tutte le attrezzature danneggiate, fortemente consumate o funzionanti in modo improprio DEVONO ESSERE MESSE FURI SERVIZIO.
- Far riparare solo da personale tecnico di manutenzione.

Dichiarazione di conformità UE

La Società: **CHICAGO PNEUMATIC Tool Co. LLC ,1815 Clubhouse Road, Rock Hill, SC 29730 - USA**

Tipo: **Affilatrice**

dichiariamo sotto la nostra esclusiva responsabilità che il prodotto: **CP3330 SALAVET, CP3330 SALAVAD, CP3330 SALAVEL, CP3340 SALAVET, CP3340 SALAVAD & CP3340 SALAVEL** Numero di serie: **00001 - 99999**

Origine del prodotto : **Taiwan**

è (sono) in conformità con le esigenze previste dalla Direttiva sulla convergenza delle legislazioni degli Stati membri relative: - alle "Macchine" **2006/42/EC (17/05/2006)**

norma(e) armonizzata(e) applicabile(i): **EN ISO 11148-7:2012**

Nome e funzione del dichiarante : **PASCAL ROUSSY (R&D**

Manager)

Luogo e Data : **Saint-Herblain, 26/04/2017**

File tecnico disponibile dalla Sede Centrale europea Pascal Roussy, R&D manager, CP Technocenter 38, rue Bobby Sands - BP10273 44800 Saint Herblain - France

Copyright 2017, Chicago Pneumatic Tool Co. LLC

Tutti i diritti riservati. Qualsiasi uso non autorizzato o copia del contenuto o di parte del contenuto è proibito. Questo vale in particolare per i marchi registrati, le descrizioni dei modelli, i numeri delle parti e i disegni. Si avvisa che l'utilizzo di parti originali non è coperto da garanzia o da responsabilità per danni causati da un prodotto difettoso.

Istruzioni originali



Technische gegevens

Model	Snelheid	Vermogen	Wiel		Asschroefdraad	Luchtverbruik Bij belasting	Gewicht	Luchtinlaat	Binnenslang Ø-Dia	Geluidsdruk L_{pA}	Geluidsterkte L_{wA}	Vibratie	
			a_{hd}	K									
	1	2	3	4	5	6	7	8	9	10	11	12	
	[Omw/min]	[Pk] [W]	[Inch] [mm]	[Inch] [mm]	/	[kg] [lb]	[Inch]	[Inch] [mm]	[dB(A)]	[dB(A)]	[m/s ²]	[m/s ²]	

max. druk 6,3 bar (90 psi)

a_{hd} : Trillingsniveau, k Onzekerheid ; L_{pA} Geluidsdruk dB(A), $K_{pA} = K_{wA} = 3$ dB Onzekerheid.

Verklaring van ruis en trillingen (ISO 15744 and ISO 28927-10)

Alle waarden zijn van toepassing op de datum van deze publicatie. Actuele informatie vindt u op www.cp.com.

De opgegeven waarden zijn verkregen door laboratoriumtesten in overeenstemming met de verklaarde eisen en zijn geschikt voor vergelijking met de opgegeven waarden van andere tools die getest zijn volgens de normen. De opgegeven waarden zijn niet voldoende voor gebruik in risico-evaluaties en kunnen de waarden gemeten in individuele werkplekken hoger zijn. De feitelijke blootstellingwaarden en het letselrisico ervaren door een individuele gebruiker zijn uniek en hangen af van de manier waarop de gebruiker werkt, het werkstuk en de inrichting van de werkplek, maar ook van de duur van de blootstelling en fysieke conditie van de gebruiker. Wij, CHICAGO PNEUMATIC TOOLS, kunnen niet aansprakelijk worden gesteld voor de gevolgen van het gebruik van de opgegeven waarden in plaats van de waarden van werkelijke blootstelling in een individuele risico-evaluatie op een werkpleksituatie waarover wij geen controle hebben. Deze tool kan hand-arm vibratiesyndroom veroorzaken als gebruiksregels niet adequaat worden toegepast. Een EU richtlijn inzake het beheer van hand-armtrillingen is te vinden op www.pneurop.eu/uploads/documents/pdf/PN3-02-NV_Declaration_info_sheet_0111.pdf Wij adviseren een beleid voor medische controle voor het opsporen van vroege symptomen die betrekking kunnen hebben op blootstelling aan lawaai of trillingen, zodat de beleidsprocedures kunnen worden gewijzigd om mogelijk schadelijke gevolgen in de toekomst te voorkomen.

Machinetype

- Dit product is ontworpen voor het verwijderen van materiaal met schuurmiddelen. Andere toepassingen zijn niet toegestaan. Alleen voor professioneel gebruik.
- Lees de instructies aandachtig door voordat u de machine start.

Bediening

- Het hulpstuk correct op de tool aanbrengen.
- Sluit het apparaat aan zoals getoond in Fig. 01.
- Om de machine te starten, trekt u aan de trekschakelaar (A). De snelheid van machine neemt toe door verhoogde druk op de trekker. De trekschakelaar loslaten om te stoppen.

Smering

- Smeer de luchtleiding met een smeertoestel en SAE #10 olie, op een snelheid van twee (2) druppels per minuut.

Onderhoudsinstructies

- Volg de lokale milieuvoorschriften van het land voor veilige hantering en verwijdering van alle componenten.
- Onderhoudswerkzaamheden en reparaties moeten worden uitgevoerd door gekwalificeerd personeel waarbij alleen originele reserveonderdelen gebruikt mogen worden. Neem contact op met de fabrikant voor de dichtstbijzijnde geautoriseerde dealer voor advies over technisch onderhoud of als u reserveonderdelen nodig hebt.
- Zorg altijd ervoor dat de machine is losgekoppeld van de energiebron om onbedoelde bediening te voorkomen.
- Demonteer en controleer het gereedschap om de drie 3 maanden als het dagelijks wordt gebruikt. Vervang beschadigde of versleten onderdelen.

OVERTOERENTALVEILIGHEID MET LUCHTONDERBREKING

- De regelaar en de overtoerentalveiligheid zorgvuldig onderhouden. Gebrek aan onderhoud of een slechte behandeling kan slechte gevolgen hebben voor de goede werking. Als de machine stopt of de nominale snelheid niet bereikt terwijl hij wel is aangesloten op het luchtdruknetwerk, dan kan de overtoerentalveiligheid ontkoppeld worden.
- Het is beslist nodig de machine te demonteren en de oorzaken te zoeken alvorens de overtoerentalveiligheid opnieuw in te stellen.

Verwijdering

- De verwijdering van deze apparatuur moet de wetgeving van het desbetreffende land volgen.
- Alle beschadigde, versleten of slecht functionerende apparatuur moet buiten bedrijf worden gesteld.
- Reparatie alleen door technisch onderhoudspersoneel.**

EC-verklaring van conformiteit

De firma : CHICAGO PNEUMATIC Tool Co. LLC ,1815 Clubhouse Road, Rock Hill, SC 29730 - USA

Machinetype: **Haakse slijpmachine**

verklaren uitsluitend naar onze verantwoordelijkheid, dat het product: CP3330 SALAVET, CP3330 SALAVAD, CP3330 SALAVEL, CP3340 SALAVET, CP3340 SALAVAD & CP3340 SALAVEL Serienummer: 00001 - 99999

Herkomst van het product : Taiwan

in overeenstemming is (zijn) met de vereisten van de richtlijn van de Raad inzake de onderlinge aanpassing van de wetgevingen van de lidstaten betreffende:

"machines" **2006/42/EC (17/05/2006)**

geldige geharmoniseerde norm(en) : EN ISO 11448-7:2012

Naam en Functie van de opsteller : PASCAL ROUSSY (R&D Manager)

Plaats en datum : Saint-Herblain, 26/04/2017

Technisch bestand is verkrijgbaar van het EU-hoofdkwartier: Pascal Roussy, R&D manager, CP Technocenter 38, rue Bobby Sands - BP10273 44800 Saint Herblain - France

Copyright 2017, Chicago Pneumatic Tool Co. LLC

Alle rechten voorbehouden. Onbevoegd gebruik of kopiëren van de inhoud of een deel daarvan is verboden. Dit geldt in het bijzonder voor handelsmerken, modelbenamingen, onderdeelnummers en teken. Gebruik uitsluitend goedgekeurde onderdelen. Schade of storingen, veroorzaakt door het gebruik van niet-goedgekeurde onderdelen, worden niet door de



русский язык (Russian)

CP3330 & CP3340 Шлиф. Машина

Технические характеристики

Модель	Скорость	Мощность	Режущий диск	Резьба шлифдвеля	Расход воздуха Под нагрузкой	Вес	Впуск воздуха	Внутренний диаметр шланга	Звуковое давление	Мощность звука	Вибрация	
	1	2	3	4	5	6	7	8	9	10	11	12
	[об/мин.]	[W]	[мм]	[мм]	[мм]	[кг]	[мм]	[мм]	[дБ(A)]	[дБ(A)]	[м/с ²]	[м/с ²]

макс. давление 6,3 бар (90 фунт/кв. дюйм)

a_v : Уровень вибрации, k Неизвестно; L_{pA} Звуковое давление dB(A), $K_{pA} = K_{vib} = 3$ dB Неизвестно.

Заявленные шумовые и вибрационные характеристики (ISO 15744 and ISO 28927-10)

Все значения являются действительными на дату настоящей публикации. Для получения дополнительной информации, пожалуйста, посетите веб-сайт www.cp.com.

Эти заявленные параметры, полученные при испытаниях в лабораторных условиях согласно указанным стандартам, пригодны для сравнения с заявленными характеристиками других инструментов, тестируемых по тем же стандартам. Заявленные параметры не пригодны для использования в оценках риска, а параметры, измеренные на индивидуальных рабочих местах, могут иметь более высокие значения. Фактические параметры воздействия и риск причинения вреда отдельным лицам носят индивидуальный характер и зависят от приемов работы, обрабатываемой заготовки и особенностей рабочего места, а также от длительности воздействия и физического состояния пользователя. Наша компания, CHICAGO PNEUMATIC TOOLS, не несет ответственности за последствия использования заявленных параметров вместо параметров, отражающих фактическое воздействие, в оценке риска в ситуации, которая создается на индивидуальном рабочем месте и которая находится вне нашего контроля. При неправильной работе с этим инструментом он может вызвать вибрационный синдром кисти руки. Указания ЕС по снижению вибрационного синдрома кисти рук можно найти на www.rleuport.eu/uploads/documents/pdf/PNS-02-NV_Declaration_info_sheet_0111.pdf. Мы рекомендуем программу контроля состояния здоровья, которая обеспечивает раннее обнаружение симптомов вредного воздействия шума и вибрации, позволяя своевременно пересмотреть процедуры руководства работами, чтобы предотвратить ухудшение здоровья в будущем.

Тип(ы) оборудования

- Данное устройство разработано для удаление материала с помощью абразива. Другое использование запрещено. Для профессионального применения.
- Пожалуйста, внимательно прочтите инструкцию перед запуском инструмента.

Работа

- Правильно установите насадки и приспособления.
- Подключите устройство так, как показано на Рис. 01.
- Для включения устройства просто нажмите на курок (A). Скорость вращения увеличивается сообразно нажми на курок. Отпустите курок для остановки.

Смазка

- Используйте масленку пневмомагистрали с маслом SAE #10, отрегулировав дозирование две (2) капли в минуту.

Инструкция по техническому обслуживанию

- Соблюдайте национальные нормы защиты окружающей среды для безопасного обращения и утилизации всех компонентов.
- Техническое обслуживание и ремонтные работы должны выполняться квалифицированным персоналом с использованием только оригинальных запасных частей. Обратитесь к производителю или к ближайшему авторизованному дилеру по вопросам технического обслуживания и когда потребуются запасные части.
- Всегда проверяйте отключение инструмента от источника энергии, чтобы избежать случайного включения.
- Разбирайте и проверяйте инструмент каждые 3 месяца при ежедневном его использовании. Заменяйте поврежденные и изношенные части.
- Воздухозаборное устройство превышения скорости
- Будьте особенно внимательны с регулятором скорости и устройством отключения воздуха с превышением скорости. Небрежное обслуживание или лечение могут помешать им правильно функционировать. Если машина внезапно останавливается или не достигает номинальной скорости при подключении к подаче воздуха, то запорное устройство с превышением скорости может закрыть входной воздух.
- Перед сбросом ограничителя превышения скорости машину необходимо обязательно разобрать и проверить

Утилизация

- Утилизация данного оборудования должна соответствовать законодательству соответствующей страны.
- Все поврежденные, сильно изношенные или неправильно работающие УСТРОЙСТВА ДОЛЖНЫ БЫТЬ ВЫВЕДены ИЗ ЭКСПЛУАТАЦИИ.
- Ремонт только персоналом технического обслуживания.

Декларация о соответствии ЕС

Мы: CHICAGO PNEUMATIC Tool Co. LLC, 1815 Clubhouse Road, Rock Hill, SC 29730 - USA

Тип(ы) оборудования: Угловая шлифовальная машина

Мы заявляем под свою ответственность, что продукт: CP3330 SALAVET, CP3330 SALAVAD, CP3330 SALAVEL, CP3340 SALAVET, CP3340 SALAVAD & CP3340 SALAVEL Серийные номера: 00001 - 99999

Происхождение продукта : Taiwan

соответствует требованиям директив Европейского Совета относительно законодательств стран-участниц по: "Машинному оборудованию" 2006/42/EC (17/05/2006)

применяемые согласованные нормы: EN ISO 11148-7:2012

Фамилия и должность составителя : PASCAL ROUSSY (R&D Manager)

Место и дата : Saint-Herblain, 26/04/2017

Технический документ доступен в главном офисе Европейского Союза, Pascal Roussy, R&D manager, CP Technocenter 38, rue Bobby Sands - BP10273 44800 Saint Herblain - France

Copyright 2017, Chicago Pneumatic Tool Co. LLC

Все права защищены. Всякое несанкционированное использование или копирование всего или части настоящего документа запрещается. Этот запрет распространяется в частности на товарные знаки, обозначения моделей, каталожные номера и чертежи. Используйте только утвержденные детали. На любые повреждения или неисправности из-за применения неавторизованных деталей не распространяется действие гарантии или обязательства ответственности за продукцию.

Оригинальная инструкция по эксплуатации



Svenska (Swedish)

**CP3330 & CP3340
Slipmaskin****Tekniska data**

Modell	Hastighet	Ström	skiva	Plattyp- Spindel- gång	Luftförbrukning Vid belastning	Vikt	Luftintag	Invärdig slangdia.	Ljudtrycksnivå L_{pA}	Ljudeffekt L_{wA}	Vibrationer		
											a_{hd}	K	
	1	2	3	4	5	6	7	8	9	10	11	12	
	[RPM]	[Hp] [W]	[lum] [mm]	/	[l/min] [SCFM]	[kg] [lb]	[lum]	[lum] [mm]	[dB(A)]	[dB(A)]	[m/s ²]	[m/s ²]	

max. tryck 6,3 bar (90 psi) a_v : Vibrationsnivå, k Osäkerhet ; L_{wA} Ljudtrycksnivå dB(A), $K_{vA} = K_{wA} = 3$ dB Osäkerhet.**Deklaration av buller och vibrationer** (ISO 15744 and ISO 28927-10)Dessa värden är aktuella vid denna publikations utgivningsdatum. För den senaste informationen, besök www.cp.com.

Dessa deklarerade värden erhöles genom laborietypprovning i enlighet med de angivna standarderna och är lämpliga för jämförelse med deklarerade värden för andra verktyg som testats i enlighet med samma standarder. Dessa deklarerade värden är inte tillräckliga för användning i riskbedömningar, och värden som uppmätts på enskilda arbetsplatser kan vara högre. De faktiska exponeringsvärdena och risken för skada som en enskild användare kan erfaras är unika och beror på hur användaren arbetar, arbetsstyckets och arbetsplatsens utformning, liksom på exponeringstiden och hälsotillståndet hos användaren. Vi, CHICAGO PNEUMATIC TOOLS, kan inte hållas ansvariga för konsekvenserna av att de deklarerade värdena används istället för värden som speglar den faktiska exponeringen vid en individuell riskbedömning på en arbetsplatsituation som vi inte har någon kontroll över. Detta verktyg kan orsaka hand-arm-vibrationssyndrom om dess användning inte kontrolleras tillräckligt. En EU-guide för hantering av hand-arm-vibrationer finns på www.pneurop.eu/uploads/documents/pdf/PN3-02-NV_Declaration_info_sheet_0111.pdf. Vi rekommenderar ett program för hälsokontroll för att upptäcka tidiga symptom som kan ha med exponering för buller eller vibrationer att göra, så att arbetsledningsprocedurer kan modifieras för att förhindra framtida skador.

Maskintyp

- Denna produkt är utformad för att avlägsna material med slipmedel. Ingen annan användning är tillåten. Endast för professionell användning.
- Läs instruktionerna noggrant innan du startar maskinen.

Drift

- Fäst tillbehören ordentligt på verktyget.
- Anslut enheten enligt fig. 01.
- För att starta maskinen trycker du bara på avtryckaren (A). Maskinens hastighet ökas genom att du trycker hårdare på avtryckaren. Släpp avtryckaren för att stoppa.

Smörjning

- Använd ett smörjmedel för luftledningar med SAE #10-olja, anpassat till två (2) droppar per minut.

Underhållsinstruktioner

- Följ lokala miljöregler för säker hantering och kassering av alla komponenter.
- Underhålls- och reparationsarbete måste utföras av kvalificerad personal och de får endast använda originalreservdelar. Kontakta tillverkaren eller en auktoriserad återförsäljare nära dig för råd om teknisk service eller om du har behov av originalreservdelar.
- Se alltid till att maskinen är bortkopplad från strömförsörjningen för att undvika oavsiktlig start.
- Plocka isär och undersök verktyget en gång var tredje månad om verktyget används varje dag. Byt ut skadade eller slitna delar.

Overspeed air shut-off device

- Regulatorn och övervarningskyddet skall skotas med omsorg. Ett försummat underhåll eller en daglig behandling kan inverka negativt på funktionen. Om maskinen stannar eller inte når upp till markvarvtalet, fast den är ansluten till tryckluftsnätet, kan övervarningskyddet ha lost ut.
- Maskinen måste demonteras och orsakerna fastställas, innan övervarningskyddet återställs

Bortskaffande

- Avyttringen av denna utrustning måste följa lagstiftningen i respektive land.
- Alla skadade, hårt slitna eller felaktigt fungerande enheter måste tas ur drift.
- Reparation får endast utföras av teknisk underhållspersonal.

EU-försäkran om överensstämmelse

Vi : CHICAGO PNEUMATIC Tool Co. LLC , 1815 Clubhouse Road, Rock Hill, SC 29730 - USA

Maskintyp: **Vinkelslipare**försäkrar under eget ansvar att produkten: **CP3330 SALAVET, CP3330 SALAVAD, CP3330 SALAVEL, CP3340 SALAVET, CP3340 SALAVAD & CP3340 SALAVEL** Serienummer: **00001 - 99999**Produktens ursprung : **Taiwan**översensstämmer med kraven i Ministerrådets direktiv om harmonisering av medlemsstaternas lagar rörande : "maskiner" **2006/42/EC (17/05/2006)**tillämpliga harmoniserade standarder: **EN ISO 11148-7:2012**Utfärdarens namn och befattning : **PASCAL ROUSSY (R&D Manager)**Plats & datum : Saint-Herblain, **26/04/2017**

Teknisk fil tillgänglig från EU:s huvudkontor. Pascal Roussy, R&D manager, CP Technocenter 38, rue Bobby Sands - BP10273 44800 Saint Herblain - France

Copyright 2017, Chicago Pneumatic Tool Co. LLC

Alla rättigheter förbehålls. All icke auktoriserad användning eller kopiering av innehållet eller del därav är förbjudet. Detta gäller speciellt för varumärken, modellbenämningar, artikelnummer och ritningar. Använd endast auktoriserade delar. All skada eller felaktig funktion orsakat av användning av icke auktoriserade delar täcks ej av garanti eller produktansvarighet.

Originalinstruktioner



Dansk (Danish)

CP3330 & CP3340 Vinkelsliber

Tekniske Data

Model	Hastighed	Effekt	skive	Aksel gevind	Luftforbrug Ved belastning	Vægt	Luftindtag	Indre slange diameter	Lydtryk L_{pA}	Lydeffekt L_{wA}	Vibration	
											a_{hd}	K
	1	2	3	4	5	6	7	8	9	10	11	12
	[o./min.]	[Hk] [W]	[tommer] [mm]	/	[l/min] [SCFM]	[kg] [lb]	[tommer]	[tommer] [mm]	[dB(A)]	[dB(A)]	[m/s ²]	[m/s ²]

maks. tryk 6,3 bar (90 psi)

a_v : Vibrationsniveau, k Usikkerhed : L_{pA} Lydtryk dB(A), $K_{vib} = K_{vib} = 3$ dB Usikkerhed.

Bekendtgørelse for støj og vibrationer (ISO 15744 and ISO 28927-10)

Alle værdier er dags dato for denne publicering. For nyeste information besøg www.cp.com.

De opgivne værdier blev målt ved tests i et laboratorium i henhold til de opgivne standarder, og kan sammenlignes med data for andre værktøjer testet i henhold til samme standarder. De opgivne data er ikke tilstrækkelige til brug ved risikovurderinger, og værdier målt på individuelle arbejdspladser kan være højere. Den aktuelle påvirkning og risiko for skader der opleves af en individuel bruger er unik, og afhænger af den måde brugeren arbejder, det bearbejdede emne, arbejdspladens indretning, samt tiden for påvirkningen og brugerens fysiske kondition. Vi, CHICAGO PNEUMATIC TOOLS, kan ikke holdes ansvarlig for konsekvenserne ved anvendelse af de opgivne værdier, i stedet for de værdier der viser de aktuelle påvirkninger, ved individuelle risikovurderinger for arbejdspladser, som vi ikke har kontrol over. Dette værktøj kan forårsage hånd-arm vibrationssyndrom, hvis det ikke er håndteret korrekt. En EU-vejledning vedrørende hånd-arm vibrationer findes på www.pneurop.eu/uploads/documents/pdf/PN3-02-NV_Declaration_info_sheet_0111.pdf Vi anbefaler et program for helbredsopvågning for at afsløre tidlige symptomer, der kan hidrøre fra påvirkninger af støj og vibrationer, således at arbejdsprocedurer kan tilpasses for at forhindre fremtidige påvirkninger.

Maskintype

- Dette produkt er udviklet til at fjerne materiale ved brug af slibeskiver. Ingen anden form for anvendelse er tilladt. Kun til professionel brug.
- Læs vejledningen omhyggeligt, før maskinen startes.

Betjening

- Monter tilbehøret omhyggeligt på værktøjet.
- Tilslut enheden som vist i Fig. 01.
- For at starte værktøjet, træk blot i udløseren (A). Værktøjets hastighed øges ved at forøge trykket på udløseren. Slip udløseren for at stoppe.

Smøring

- Brug et smøremiddel til luftledning med SAE #10 olie, justeret til to (2) dråber per minut.

Vedligeholdelsesinstruktioner

- Følg landets lokale miljøregler for sikker håndtering og bortskaffelse af alle komponenter.
- Vedligeholdelse og reparation skal udføres af en kvalificeret person udelukkende ved brug af originale reservedele. Kontakt producenten eller den nærmeste godkendte forhandler for råd om teknisk service, eller hvis der er behov for reservedele.
- Sørg altid for, at maskinen er koblet fra energikilden, for at undgå utilsigtet drift.
- Adskil og kontroller værktøjet hver tredje (3.) måneden, hvis værktøjet anvendes hver dag. Udskift beskadigede og slidte dele. Sørg altid for at maskinen er frakoblet energikilden (trykluft) for at undgå uheld.

SIKKERHED MOD OVERHASTIGHED MED LUFTAFBRYDELSE

- Regulatoren og sikkerheden mod overhastighed skal passes omhyggeligt. Dørlig vedligeholdelse eller forkert behandling kan forstyrre den korrekte funktion. Hvis maskinen standser eller ikke når den nominale hastighed, selv om den er tilsluttet tryklufstnettet, kan sikkerheden mod overhastighed udløses.
- Det er absolut nødvendigt at demontere maskinen og søge årsagerne, inden sikkerheden mod overhastighed resettes

Bortskaffelse

- Bortskaffelsen af dette udstyr skal følge lovgivningen i det pågældende land.
- Alle beskadigede, slidte eller forkert fungerende enheder SKAL tages ud af drift.
- Reparation kun af teknisk vedligeholdelsespersonale.

EU Overensstemmelseserklæring

Vi: CHICAGO PNEUMATIC Tool Co. LLC ,1815 Clubhouse Road, Rock Hill, SC 29730 - USA

Maskintype: **Vinkelsliber**

erklærer under eneansvar, at produktet: CP3330 SALAVET, CP3330 SALAVAD, CP3330 SALAVAL, CP3340 SALAVET, CP3340 SALAVAD & CP3340 SALAVAL Serienummer: 00001 - 99999

Produktets oprindelse : **Taiwan**

er i overensstemmelse med kravene i Rådets Direktiv vedr. tilnærmelse mellem medlemslandenes love for: „Maskiner“ **2006/42/EC (17/05/2006)** gældende harmoniserede standard(er): **EN ISO 11148-7:2012**

Udstederens navn og stilling : **PASCAL ROUSSY (R&D Manager)**

Sted & Dato : Saint-Herblain, **26/04/2017**

Teknisk fil er tilgængelig fra EU's hovedkvarter Pascal Roussy, R&D manager, CP Technocenter 38, rue Bobby Sands - BP10273 44800 Saint Herblain - France

Copyright 2017, Chicago Pneumatic Tool Co. LLC

Alle rettigheder forbeholdes. Al uautoriseret brug eller kopiering af indholdet eller dele deraf er forbudt. Dette gælder specielt varemærker, modelangivelser, reservedelsnumre og tegninger. Brug kun autoriserede reservedele. Skade eller funktionsfejl, som er forårsaget af anvendelse af uautoriserede dele, er ikke dækket af nogen garanti eller produktansvar.

Oprindelige anvisninger



Norsk (Norwegian)

CP3330 & CP3340 Slipemaskin

Tekniske data

Modell	Hastighet	Effekt	hjul		Spindel-tråd	Luftforbruk Ved belastning	Vekt	Luftinntak	Innvendig slangedia.	Lydtrykk L_{pA}	Lydeffekt L_{wA}	Vibrasjoner	
			a_{hd}	K									
	1	2	3	4	5	6	7	8	9	10	11	12	
	[O/MIN]	[Hk] [W]	[tomme] [mm]	[tomme] [mm]	/	[kg] [lb]	[tomme]	[tomme] [mm]	[dB(A)]	[dB(A)]	[m/s ²]	[m/s ²]	

maks. trykk 6,3 bar (90 psi)

a_w : Vibrasjonsnivå, k Usikkerhet ; L_{pA} Lydtrykk dB(A), $K_{pA} = K_{wA} = 3$ dB Usikkerhet.

Samsvarserklæring for støy og vibrasjonsutslipp (ISO 15744 and ISO 28927-10)

Alle verdier er gyldige på publiseringsstidspunktet. Du finner den seneste oppdaterte informasjonen på cp.com.

De angitte verdiene ble oppnådd i tester som brukes i laboratorier i henhold til oppgitte standarder og kan benyttes ved sammenligning med oppgitte verdier for annet verktøy som er testet i henhold til de samme standardene. Disse oppgitte verdiene er ikke tilstrekkelige til risikovurderinger, og verdimalinger på den enkelte arbeidsplass kan være høyere. De faktiske eksponeringsverdiene og risiko for skade som oppleves av en enkelt bruker er unike og avhenger både av måten vedkommende arbeider, arbeidsstykket og arbeidsplassens utforming og eksponeringstid og brukers fysiske tilstand. Vi, CHICAGO PNEUMATIC TOOLS, kan ikke holdes ansvarlige for konsekvenser av bruk av de oppgitte i stedet for verdier som reflekterer faktisk eksponering i en individuell risikovurdering i en arbeidssituasjon på arbeidsplasser som vi ikke har kontroll over. Verktøyet kan forårsake hånd/armvibrasjonssyndrom hvis brukt ikke er tilfredsstillende kontrollert. En EU-veiledning for kontroll av hånd/armvibrasjon finnes på www.pneurop.eu/uploads/documents/pdf/PN3-02-NV_Declaration_info_sheet_0111.pdf. Vi anbefaler at bedriftshelsetjenesten gjennomfører et program for å avdekke tidlige tegn på vibrasjonseksponering, slik at prosedyrene kan endres for å bidra til å unngå fremtidige skader.

Maskintype

- Dette produktet er utviklet for å fjerne materiale ved sliping. Bare for profesjonell bruk.
- Vennligst les bruksanvisningen nøye før du starter maskinen.

Drift

- Fest tilbehøret skikkelig til verktøyet.
- Koble til enheten som vist på fig. 01.
- Dra i utløseren (A) for å starte maskinen. Maskinhastigheten økes ved å øke trykket på håndtaket. Slipp utløseren for å stoppe.

Smøring

- Bruk et trykkluftsmøremiddel med SAE #10-olje, justert til to (2) dråper per minutt.

Vedlikeholdsinstruksjoner

- Følg lokale lands miljøkrav for sikker håndtering og avhending av alle komponenter.
- V edlikehold og reparasjon skal kun utføres av kvalifisert personell, og kun originale reservedeler skal brukes. Kontakt produsenten eller nærmeste autoriserte forhandler for råd om teknisk service, eller ved behov for reservedeler.
- Sørg alltid for at maskinen er koblet fra energikilde for å unngå utilsikket bruk.
- Demonter og undersøk verktøyet hver tredje (3.) måned hvis verktøyet brukes hver dag. Skift skadde eller slitte.

OVERHASTIGHETSSIKRING MED BRUDD AV LUFTTILFIRSELEN

- Sørg for riktig vedlikehold av regulatoren og overhastighetssikringen. Darlig vedlikehold eller feilaktig behandling av disse delene kan ga ut over maskinens funksjon. Overhastighetssikringen kan utløses dersom maskinen stopper opp eller ikke har nominell hastighet, selv om den er koplet til lufttrykkanlegget.
- Del er nødvendig med demontering av maskinen og søking etter feil for overhastighetssikringen tilbakestilles

Avhending

- Avhending av dette utstyret må følge lovgivningen i det aktuelle landet.
- Alle skadde, slitt eller feilfungerende enheter MÅ TAS UT AV DRIFT.
- Reparerer kun av teknisk vedlikeholdspersonell.

EU-samsvarserklæring

Vi: **CHICAGO PNEUMATIC Tool Co. LLC ,1815 Clubhouse Road, Rock Hill, SC 29730 - USA**

Maskintype: **Vinkelsliper**

erklærer på eget ansvar at produktet: **CP3330 SALAVET, CP3330 SALAVAD, CP3330 SALAVEL, CP3340 SALAVET, CP3340 SALAVAD & CP3340 SALAVEL**

Serienummer: **00001 - 99999**

Produktets opprinnelse : **Taiwan**

er i overensstemmelse med kravene i direktiver vedr. tilnærmede mellom medlemslandenes lover for: «Maskiner» **2006/42/EC (17/05/2006)**

Harmoniserende standarder som er anvendt: **EN ISO 11148-7:2012**

Utsteders navn og stilling : **PASCAL ROUSSY (R&D Manager)**

Sted og dato : **Saint-Herblain, 26/04/2017**

Teknisk fil er tilgjengelig fra EU-hovedkontoret. Pascal Roussy, R&D manager, CP Technocenter 38, rue Bobby Sands - BP10273 44800 Saint Herblain - France

Copyright 2017, Chicago Pneumatic Tool Co. LLC

Med enerett. Uautorisert bruk eller ettertrykk av innholdet eller deler av dette, er forbudt. Dette gjelder særlig varemerker, modellbetegnelser, delenumre og tegninger. Bruk bare originaldeler. Skade eller funksjonsfeil forårsaket av at det er brukt uoriginale deler dekkes ikke av garantien eller produktansvar.

Opprinnelige instruksjoner



Tekniset tiedot

Malli	Nopeus	Teho	laikka	Karan kierre	Ilmankulutus Kuormattuna	Paino	Ilman tuloliitin	Sisäletkun Ø	Äänenpaine L _{pa}	Äänen voimakkuus L _{wa}	Tärinä	
	1	2	3	4	5	6	7	8	9	10	11	12
	[RPM]	[Hp] [W]	[luuma] [mm]	/	[l/min] [SCFM]	[kg] [lb]	[luuma]	[luuma] [mm]	[dB(A)]	[dB(A)]	[m/s ²]	[m/s ²]

suurin paine 6,3 bar (90 psi)

a_{nc} : Värähtelytaso, k Epävarmuus ; L_{pa} Äänenpaine dB(A), K_{pa} = K_{wa} = 3 dB Epävarmuus.

Melupäästö- ja värähtelyvakuutus (ISO 15744 and ISO 28927-10)

Kaikki arvot ovat voimassa tämän julkaisun päivämäärään. Katso uusimmat tiedot osoitteesta www.cp.com.

Tässä ilmoitetut arvot on saatu mainittujen normien mukaisissa laboratoriotesteissä, ja niitä voidaan verrata samojen normien mukaisesti testattujen muiden työkalujen ilmoitettuihin arvoihin. Ilmoitetut arvot eivät sovellu riskien arviointiin, ja yksittäisissä työpisteissä mitatut arvot voivat olla selosteessa mainittuja arvoja suuremmat. Todelliset altistusarvot ja yksilöön kohdistuvat haitalliset vaikutukset ovat yksilöllisiä. Ne riippuvat työskentelytavasta, työstettävästä kappaleesta, työaseman rakenteesta, altistusajasta ja käyttäjän terveydentilasta. Sen vuoksi CHICAGO PNEUMATIC TOOLS ei voi olla vastuussa tässä ilmoitettujen arvojen käytöstä (todellisten altistusarvojen sijasta) työpisteessä vallitsevan yksilöllisen riskin määrittämiseen ja siitä aiheutuvista seuraamuksista olosuhteissa, joihin emme voi millään tavalla vaikuttaa. Tämä työkalu saattaa aiheuttaa käden ja käsivarren HAV-oireyhtymän ellei sitä käytetä ohjeiden mukaisesti. EU-ohje HAV-oireyhtymän käsittelemiseksi löytyy osoitteesta www.pneurop.eu/uploads/documents/pdf/PN3-02-NV_Declaration_info_sheet_0111.pdf Suostamme säännöllisiä terveystarkastuksia tärinäaltistuksen aiheuttamien, tärinä sairauten välttävien oireiden havaitsemiseksi ajoissa, jotta työhönjauksella ja työympäristöön vaikuttavilla toimilla voidaan estää oireiden paheneminen tulevaisuudessa.

Koneen tyyppi (tyypit)

- Tämä tuote on suunniteltu materiaalin poistoon hioma-aineilla. Käyttö muuhun tarkoitukseen on kielletty. Vain ammattikäyttöön.
- Lue ohjeet huolellisesti ennen koneen käynnistämistä.

Käyttö

- Kiinnitä lisävarusteet oikein työkaluun.
- Kytke laite Kuvan 01 mukaisesti.
- Käynnistä kone vetämällä liipaisinta (A). Koneen nopeutta voidaan lisätä lisäämällä liipaisimen painetta. Pysäytä kone vapauttamalla päällipaisin.

Voihtelu

- Käytä ilmajohtoventtiilijaa SAE #10 öjillä, säädettynä kahteen (2) tippaan minuutissa.

Huolto-ohjeet

- Seuraa maasi ympäristö määräyksiä koskien kaikkien komponenttien turvallista käsittelyä ja hävittämistä.

- Kunnossapito ja korjaustyöt on annettava pätevä henkilöstön tehtäväksi ja niissä on käytettävä alkuperäisiä varaosia. Ota yhteys valmistajaan tai lähimpään valtuutettuun jälleenmyyjään, jos tarvitset huoltopalvelua tai varaosia.
- Varmista aina, että laite on irrotettu energialähteestä tahattoman käynnistyksen välttämiseksi.
- Pura ja tarkista työkalu kolmen (3) kuukauden välein, jos se on käytössä päivittäin. Vaihda voittuneet tai kuluneet osat.

YLINOPEUSSUOJAUS PAINEILMAN KATKAISULLA

- Pida saadin ja ylinopeusuoja hyvässä kunnossa. Huolimaton ylläpito tai virheellinen kaytto voivat johtaa toimintahäiriöihin. Ylinopeussuojaus voi lauetä, jos kone pysahtyy tai ei saavuta nimellinopeutta, vaikka se onkin liitetty paineilma-averkkoon.
- On välttämätöntä ottaa kone auki ja etsiä vian aiheuttajaa ennen ylinopeussuojan uudelleen kytkentää

Hävittäminen

- Tämän laitteen hävittämisessä tulee seurata asianomaisen maan lainsäädännön määräyksiä.
- Kaikki vahingoittuneet, pahoin kuluneet tai heikosti toimivat laitteet ON POISTETTAVA KÄYTÖSTÄ.
- Korjauksen saa suorittaa vain koulutettu huoltohenkilöstö.

EY:n vaatimustenmukaisuusvakuutus

Me: CHICAGO PNEUMATIC Tool Co. LLC ,1815 Clubhouse Road, Rock Hill, SC 29730 - USA

Koneen tyyppi (tyypit): Kulmahiomakone

Yksin vastuullisena osapuolena vakuutamme, että tuote: CP3330 SALAVET, CP3330 SALAVAD, CP3330 SALAVEL, CP3340 SALAVET, CP3340 SALAVAD & CP3340 SALAVEL

Sarjanumerot: 00001 - 99999

Tuotteen alkuperä : Taiwan

noudattaa neuvoston direktiivie ja jäsenmaiden lainsäädäntöä koskien koneita. 2006/42/EC (17/05/2006)

sovellettavat harmonisoidut standardit: EN ISO 11148-7:2012

Julkaisijan nimi ja asema : PASCAL ROUSSY (R&D Manager)

Paikka ja aika : Saint-Herblain, 26/04/2017

Tekniset tiedostot ovat saatavana EU-alueen pääkonttorista. Pascal Roussy, R&D manager, CP Technocenter 38, rue Bobby Sands - BP10273 44800 Saint Herblain - France

Copyright 2017, Chicago Pneumatic Tool Co. LLC

Kaikki oikeudet pidätetään. Sisällön luvaton käyttö tai kopiointi kokonaan tai osittain on kielletty. Tämä koskee erityisesti tavaramerkkejä, mallinimikkeitä, osanumeroita ja piirustuksia. Käytä vain alkuperäisiä varaosia. Takuu tai tuotevastuu ei kata vahinkoja, jotka ovat syntyneet käytettäessä muita kuin alkuperäisiä varaosia.

Alkuperäiset ohjeet



Português (Portuguese)

CP3330 & CP3340 Amolador

Dados Técnicos

Modelo	Velocidade	Potência	Roda	Rosca de eixo	Consumo de Ar Carga At	Peso	Entrada de ar	Dia. tubo interno	Pressão sonora L_{pA}	Potência de Som L_{wA}	Vibração	
											a_{hd}	K
	1	2	3	4	5	6	7	8	9	10	11	12
	[RPM]	[CV] [W]	[polegada] [mm]	/	[l/min] [SCFM]	[kg] [lb]	[polegada]	[mm]	[dB(A)]	[dB(A)]	[m/s ²]	[m/s ²]

pressão máx. 6,3 bar (90 psi)

a_h : Nível de vibração, k Incerteza ; L_{pA} Pressão sonora dB(A), $K_{wA} = K_{wA} = 3$ dB Incerteza.

Declaração de ruído e emissão de vibrações (ISO 15744 and ISO 28927-10)

Todos os valores são atuais até à data desta publicação. Para informação mais recente, visite www.cp.com.

Os valores declarados foram obtidos por testes de tipo laboratorial de acordo com as normas indicadas e são adequados para a comparação com os valores declarados de outras ferramentas testadas de acordo com as mesmas normas. Estes valores declarados não são adequados para a utilização em avaliações de risco, e os valores medidos em locais de trabalho podem ser superiores. Os valores atuais de exposição e de risco de danos experimentados por um utilizador individual são únicos e dependem da forma como o utilizador trabalha, da peça de trabalho e do design da estação de trabalho, assim como do período de exposição e da condição física do utilizador. Nós, CHICAGO PNEUMATIC TOOLS, não podemos ser responsabilizados por consequências da utilização dos valores declarados, em vez dos valores que refletem a exposição atual, numa avaliação de risco individual numa situação no local de trabalho na qual não temos qualquer controlo. Esta ferramenta pode provocar síndrome de vibração na mão e braço, se a sua utilização não for devidamente gerida. Pode encontrar um guia da UE para lidar com a vibração da mão e braço em www.pneurop.eu/uploads/documents/pdf/PN3-02-NV_Declaration_info_sheet_0111.pdf Recomendamos um programa de vigilância da saúde para detectar sintomas precoces que possam estar relacionados com a exposição ao ruído ou vibração, de modo a que os procedimentos de gestão possam ser modificados, para ajudar a evitar danos futuros.

Tipo(s) de máquina

- Este produto foi concebido para a remoção de materiais através de abrasivos. Não é permitida qualquer outra utilização. Apenas para uso profissional.
- Por favor, leia atentamente as instruções antes de iniciar a máquina.

Funcionamento

- Prenda os acessórios devidamente à ferramenta.
- Ligue o dispositivo como mostra a Fig. 01.
- Para ligar o equipamento, basta puxar o gatilho (A). A velocidade da máquina aumenta com o aumento da pressão no gatilho Solte o gatilho para parar.

Lubrificação

- Utilize um lubrificador de linha de ar com óleo SAE N.º 10, ajustado para duas (2) gotas por minuto.

Instruções de manutenção

- Siga os regulamentos ambientais locais do país para um manuseamento seguro e eliminação de todos os componentes.
- O trabalho de manutenção e reparação deve ser levado a cabo por pessoal qualificado, utilizando apenas peças de substituição originais. Contacte o fabricante ou o seu concessionário autorizado mais próximo para procurar aconselhamento ou assistência técnica ou se necessitar de adquirir peças de substituição.
- Assegure-se sempre de que a máquina está desligada da fonte de energia para evitar operação acidental.
- Desmonte e inspecione a ferramenta a cada três (3) meses, se a ferramenta for utilizada todos os dias. Substitua as peças danificadas ou gastas.

SEGURANCA ANTI-EXCESSO DE VELOCIDADE COM CORTE DE AR

- Cuidar do regulador e da segurani;;a antiexcesso de velocidade. A manutenção desleixada ou o mau tratamento pode comprometer um funcionamento correto. Se a máquina para ou nao atinge a velocidade nominal, embora esteja ligada a rede de ar comprimido, a segurani;;a anti-excesso de velocidade pode estar ativada.
- Antes de rearmar a segurani;;a anti-excesso de velocidade, e imperativo desmontar a maquina e identificar as causas.

Eliminação

- A eliminação deste equipamento deve seguir a legislação do respectivo país.
- Todos os dispositivos danificados, muito desgastados ou que funcionem indevidamente DEVEM SER RETIRADOS DE FUNCIONAMENTO.
- Reparar apenas por pessoal da manutenção técnica.

Declaração de Conformidade UE

Nós : CHICAGO PNEUMATIC Tool Co. LLC ,1815 Clubhouse Road, Rock Hill, SC 29730 - USA

Tipo(s) de máquina: **Esmerilhadeira Angular**

sob a nossa inteira responsabilidade, que o produto: CP3330 SALAVET, CP3330 SALAVAD, CP3330 SALAVEL, CP3340 SALAVET, CP3340 SALAVAD & CP3340 SALAVEL Número de série: 00001 - 99999

Origem do produto : Taiwan

está em conformidade com os requisitos da Directiva do Conselho, referente às legislações dos Estados-Membros relacionados com : "Maquinaria" 2006/42/EC (17/05/2006)

normas harmonizadas aplicáveis: EN ISO 11148-7:2012

Nome e cargo do emissor : PASCAL ROUSSY (R&D Manager)

Local e Data : Saint-Herblain, 26/04/2017

Ficheiro técnico disponível na sede da UE. Pascal Roussy, R&D manager, CP Technocenter 38, rue Bobby Sands - BP10273 44800 Saint Herblain - France

Copyright 2017, Chicago Pneumatic Tool Co. LLC

Todos os direitos reservados. É proibido o uso não autorizado, qualquer que seja o fim, assim como a cópia total ou parcial. Isto aplica-se particularmente a marcas comerciais, denominações de modelos, números de peças e desenhos. Utilize somente peças autorizadas. A Garantia ou a Responsabilidade pelo Produto não cobrem danos ou o mau funcionamento

Instruções Originais



Ελληνικά (Greek)

CP3330 & CP3340 Λειαντήρας

Τεχνικά Χαρακτηριστικά

Μοντέλο	Ταχύτητα	Ισχύς	Τροχός	Κοχλιωτή Ατρακτός	Κατανάλωση Αέρα Σε φορτίο	Βάρος	Εισαγωγή Αέρα	Εσωτερική Διάμ. Μάνικας Ø.	Ηχητική πίεση L _{PA}	Ηχητική ισχύς L _{WA}	Κραδασμοί		
											a _{hd}	K	
	1	2	3	4	5	6	7	8	9	10	11	12	
	[RPM]	[Hp] [W]	[νισσα] [mm]	[νισσα] [mm]	/	[l/min] [SCFM]	[kg] [lb]	[νισσα]	[νισσα] [mm]	[dB(A)]	[dB(A)]	[m/s ²]	[m/s ²]

μεγ. πίεση **6.3 bar (90 psi)**

a_a : Επίπεδο κραδασμών, κ Αβεβαιότητα : L_{PA} Ηχητική πίεση dB(A), K_{PA} = K_{WA} = 3 dB Αβεβαιότητα.

Δήλωση ήχου και εκπομπή κραδασμών (ISO 15744 and ISO 28927-10)

Όλες οι τιμές ισχύουν από την ημερομηνία της παρούσας δημοσίευσης. Για πιο πρόσφατες πληροφορίες επισκεφτείτε την ιστοσελίδα www.cp.com.
Οι εν λόγω δηλωμένες τιμές λήφθηκαν από δοκιμές εργαστηριακού τύπου σύμφωνα με τα δηλωμένα πρότυπα και είναι κατάλληλες για σύγκριση με τις δηλωμένες τιμές άλλων εργαλείων ελεγμένων σύμφωνα με τα ίδια πρότυπα. Οι εν λόγω δηλωμένες τιμές δεν επαρκούν για χρήση σε εκτιμήσεις επικινδυνότητας και οι τιμές που μετρήθηκαν από ιδιωτικά εργαστήρια μπορεί να είναι υψηλότερες. Οι πραγματικές τιμές έκθεσης και κινδύνου τραυματισμού που μπορεί να αντιμετωπίσει ο χρήστης είναι μοναδικά για τον καθένα και εξαρτώνται από τον τρόπο με τον οποίο εργάζεται ο χρήστης, από το αντικείμενο εργασίας και από το σχεδιασμό του εργαστηρίου, καθώς και από το χρόνο έκθεσης και τη φυσική κατάσταση του χρήστη. Η CHICAGO PNEUMATIC TOOLS δεν φέρει καμία ευθύνη για τις συνέπειες από τη χρήση των δηλωμένων τιμών, αντί των τιμών που αντιπροσωπεύουν την πραγματική έκθεση, σε μια ιδιωτική εκτίμηση επικινδυνότητας σε συνθήκες εργαστηρίου στο οποίο εμείς δεν έχουμε τον έλεγχο. Το παρόν εργαλείο μπορεί να προκαλέσει σύνδρομο τρόμου χειρός, εάν η χρήση του δεν γίνεται με το σωστό τρόπο. Μπορείτε να βρείτε τις οδηγίες της ΕΕ για τη αντιμετώπιση του τρόμου χειρός στην ηλεκτρονική διεύθυνση www.pneupor.eu/uploads/documents/pdf/PNS-02-NV_Declaration_info_sheet_0111.pdf Συστήσουμε ένα πρόγραμμα πρόληψης υγείας για την έγκαιρη ανίχνευση συμπτωμάτων τα οποία μπορεί να σχετίζονται με την έκθεση σε θόρυβο ή σε κραδασμούς, ώστε να μπορούν να τροποποιηθούν έγκαιρα οι διαδικασίες διαχείρισης για να προληφθεί μελλοντική αναπηρία.

Τύπος(οι) μηχανημάτων

- Το προϊόν αυτό έχει σχεδιαστεί για την αφαίρεση υλικού χρησιμοποιώντας λειαντικά μέσα. Δεν επιτρέπεται καμία άλλη χρήση. Για επαγγελματική χρήση μόνο.
- Παρακαλούμε διαβάστε προσεκτικά τις οδηγίες πριν θέσετε το μηχάνημα.

Λειτουργία

- Τοποθετήστε τα εξαρτήματα σωστά στο εργαλείο.
- Συνδέστε τη συσκευή όπως φαίνεται στην εικ. 01.
- Για να εκκινήσετε το μηχάνημα, απλά πιέστε τη σκανδάλη (A). Η ταχύτητα του μηχανήματος αυξάνει αυξανοντας την πίεση στη σκανδάλη. Αποδεσμεύετε τη σκανδάλη για διακοπή της λειτουργίας (stop).

Λίπανση

- Χρησιμοποιήστε συσκευή λίπανσης αέρα με λάδι SAE #10, ρυθμισμένη σε ροή δύο (2) σταγόνων ανά λεπτό.

Οδηγίες συντήρησης

- Ακολουθήστε τους τοπικούς ανά χώρα περιβαλλοντικούς κανονισμούς για την ασφαλή χειρισμό και τη διάθεση όλων των εξαρτημάτων.
- Οι εργασίες συντήρησης και επιδιόρθωσης πρέπει να πραγματοποιούνται από καταρτισμένο προσωπικό, με τη χρήση αποκλειστικά γνήσιων ανταλλακτικών. Για συμβουλές ή τεχνική εξυπηρέτηση ή για την περίπτωση που χρειάζεστε ανταλλακτικά, επικοινωνήστε με τον κατασκευαστή ή τον πλησιέστερο εξουσιοδοτημένο πωλητή.
- Να εξασφαλίσετε πάντοτε ότι η συσκευή έχει απουσυνθεί από την πηγή ενέργειας για να αποφευχθεί η τυχόν κατά λάθος λειτουργία.
- Αποσυρμαολογήστε και ελέγχετε το εργαλείο κάθε τρεις (3) μήνες, εφόσον το εργαλείο χρησιμοποιείται καθημερινά.

Overspeed air shut-off device

- Be particularly careful with the speed governor and the overspeed air shut-off device. Careless maintenance or treatment may prevent them from functioning correctly. If the machine stops suddenly or does not reach rated speed when connected to the air supply, the overspeed shut-off device may have closed the inlet air.
- The machine must imperatively be dismantled and checked before resetting the overspeed shut-off device.

Διάθεση

- Για τη διάθεση του εξοπλισμού αυτού πρέπει να ακολουθείται η νομοθεσία της εκάστοτε χώρας.
- Όλες οι συσκευές που έχουν υποστεί ζημιές, φθορά ή που δεν λειτουργούν σωστά ΠΡΕΠΕΙ ΝΑ ΤΕΘΟΥΝ ΕΚΤΟΣ ΛΕΙΤΟΥΡΓΙΑΣ
- Επισκευή μόνο από το τεχνικό προσωπικό συντήρησης.

Δήλωση Συμμόρφωσης ΕΚ

Εμείς: **CHICAGO PNEUMATIC Tool Co. LLC, 1815 Clubhouse Road, Rock Hill, SC 29730 - USA**

Τύπος(οι) μηχανημάτων: **Γωνιακή τροχιστική μηχανή**

δηλώνουμε με αποκλειστική ευθύνη μας, ότι το προϊόν : **CP3330 SALAVET, CP3330 SALAVAD, CP3330 SALAVEL, CP3340 SALAVET, CP3340 SALAVAD & CP3340 SALAVEL** Σειριακός αριθμός: **00001 - 99999**

Προέλευση προϊόντος : **Taiwan**

είναι σύμφωνα(-α) προς τις απαιτήσεις της Οδηγίας του Συμβουλίου που αφορά την προσέγγιση των νομοθεσιών των κρατών μελών τις σχετικές με: τα «Μηχανήματα» **2006/42/EC (17/05/2006)**

εφαρμοστέα(-α) αναμορνοσμένο(-α) πρότυπο(-α): **EN ISO 11448-7:2012**

Όνομα και αρμοδιότητα του δηλούντος : **PASCAL ROUSSY (R&D Manager)**

Τόπος & Ημερομηνία : **Saint-Herblain, 26/04/2017**

Τεχνικός φάκελος διαθέσιμος από τα κεντρικά γραφεία της ΕΕ. Pascal Roussy, R&D manager, CP Technocenter 38, rue Bobby Sands - BP10273 44800 Saint Herblain - France

Copyright 2017, Chicago Pneumatic Tool Co. LLC

Με επιφύλαξη παντός δικαιώματος. Απαγορεύεται οποιαδήποτε μη εξουσιοδοτημένη χρήση ή αντιγραφή των περιεχομένων ή τμημάτων τους. Αυτό ισχύει ιδιαίτερα για εμπορικά σήματα, ονομασίες μοντέλων, αριθμούς εξαρτημάτων και σχεδιαγράμματα. Χρησιμοποιείτε μόνο εξουσιοδοτημένα εξαρτήματα. Οποιαδήποτε ζημία ή βλάβη που προκαλείται από τη χρήση μη εξουσιοδοτημένων εξαρτημάτων δεν καλύπτεται από την Εγγύηση ή την Υπαπότητα Προϊόντος.
Αρχικές οδηγίες



Polski (Polish)

CP3330 & CP3340 Szlifierka

Dane techniczne

Model	Prędkość	Zasilanie	Tarcza tnąca	Gwint trzpienia	Zużycie powietrza Przy obciążeniu	Waga	Wlot Powietrza	Wewnętrzna średnica węża	Ciśnienie akustyczne L_{pA}	Moc akustyczna L_{wA}	Drgania	
											a_{hd}	K
	1	2	3	4	5	6	7	8	9	10	11	12
	[obr./min]	[kV] [W]	[Cał] [mm]	/	[l/min] [SCFM]	[kg] [lb]	[Cał]	[Cał] [mm]	[dB(A)]	[dB(A)]	[m/s ²]	[m/s ²]

maks. ciśnienie 6,3 bara (90 psi)

a_h : Poziom wibracji, k Niepewność : L_{pA} Ciśnienie akustyczne dB(A), $K_{pA} = K_{wA} = 3$ dB Niepewność.

Deklaracja dotycząca emisji hałasu i wibracji (ISO 15744 and ISO 28927-10)

Wszystkie wartości są aktualne w dniu niniejszej publikacji. Najnowsze informacje dostępne są na stronie internetowej www.cp.com.

Deklarowane wartości uzyskano w trybie testów laboratoryjnych, zgodnie ze wskazanymi normami, a można je porównać z wartościami deklarowanymi dla innych narzędzi testowanych zgodnie z tymi samymi normami. Deklarowane wartości nie nadają się do oceny ryzyka. Wartości zmierzone w miejscu pracy mogą być wyższe. Rzeczywiste wartości ekspozycji oraz ryzyko obrażeń, jakich może doznać użytkownik, są unikalne i zależą od sposobu pracy użytkownika, obrabianego elementu i sposobu urządzenia miejsca pracy, a także czasu ekspozycji i kondycji fizycznej użytkownika. Firma CHICAGO PNEUMATIC TOOLS nie ponosi odpowiedzialności za konsekwencje wykorzystania deklarowanych wartości, zamiast wartości odzwierciedlających rzeczywistą ekspozycję, do oceny indywidualnego ryzyka w miejscu pracy, nad którym firma nie ma kontroli. W przypadku nieodpowiedniego użytkowania narzędzia, może ono powodować chorobę wibracyjną. Przewodnik UE dotyczy zarządzania użytkowaniem narzędzi wibrujących znajduję się na stronie: www.pneurop.eu/uploads/documents/pdf/PN3-02-NV_Declaration_info_sheet_0111.pdf Zalecamy wprowadzenie programu nadzoru zdrowotnego, który wykrywa wczesne objawy związane z narazieniem na hałas lub wibrację, aby możliwe było modyfikowanie procedur zarządzania w taki sposób, aby uniknąć pogorszenia stanu zdrowia w przyszłości.

Typ(y) urządzenia

- Urządzenie jest przeznaczone do usuwania materiałów za pomocą materiałów ściernych. Wszelkie inne zastosowanie jest niedozwolone. Wyłącznie do profesjonalnego użytku.
- Przed uruchomieniem urządzenia prosimy uważnie zapoznać się z treścią instrukcji.

Czynność

- Wszystkie dodatki przymocować w prawidłowy sposób do narzędzia.
- Podłączyć urządzenie zgodnie z rys. 01.
- Aby uruchomić urządzenie, nacisnąć spust (A). Aby zwiększyć prędkość roboczą, należy zwiększyć nacisk na spust. Aby zatrzymać urządzenie, zwolnić spust.

Smarowanie

- Stosować smarownicę instalacji sprężonego powietrza z olejem SAE #10, wyregulowaną na dawkowanie dwóch (2) kropli oleju na minutę.

Instrukcja konserwacji

Należy przestrzegać miejscowych przepisów dotyczących ochrony środowiska, i zapewnić bezpieczną obsługę i likwidację wszystkich podzespołów.

- Prace konserwacyjne i naprawcze mogą prowadzić wyłącznie wykwalifikowani pracownicy przy użyciu wyłącznie oryginalnych części zamiennych. W celu uzyskania porady na temat serwisu technicznego lub możliwości zakupu części zamiennych prosimy skontaktować się z producentem lub najbliższym autoryzowanym dystrybutorem.
- Zawsze należy upewnić się, że urządzenie jest odłączone od źródła energii, aby zapobiec przypadkowemu uruchomieniu.
- Jeśli urządzenie jest wykorzystywane codziennie, należy co trzy (3) miesiące zabrać urządzenie i przeprowadzić jego kontrolę. Wymienić uszkodzone lub zużyte części.

ZABEZPIECZENIE PRZED NADMIERNĄ PRĘDKOŚCIĄ POPRZEC ODCIĘCIEM POWIETRZA

- Należy odpowiednio dbać o regulator oraz o zabezpieczenie przed nadmierną prędkością. Niebłażona konserwacja przyrządu lub nieprawidłowe obchodzenie się z nim może zaburzyć prędkość roboczą. Jeżeli przyrząd przestaje pracować lub nie osiąga prędkości roboczej, mimo że podłączony jest do sieci zasilania sprężonym powietrzem, wówczas należy uruchomić się zabezpieczenie przed nadmierną prędkością.
- W tym przypadku należy bezwzględnie dokonać demontażu przyrządu i zbadać tego przyczyny zanim ponownie nastąpi zabezpieczenie przed nadmierną prędkością.

Likwidacja

- Dokonując likwidacji sprzętu należy przestrzegać ustawodawstwa danego kraju.
- Wszystkie uszkodzone, mocno zużyte lub nieprawidłowo działające urządzenia należy wyłączyć z eksploatacji.
- Napraw mogą dokonywać wyłącznie pracownicy serwisu technicznego.

Deklaracja zgodności UE

My : CHICAGO PNEUMATIC Tool Co. LLC ,1815 Clubhouse Road, Rock Hill, SC 29730 - USA

Typ(y) urządzenia : Szlifierka kątowna

My oświadczamy z pełną odpowiedzialnością, że produkt: CP3330 SALAVET, CP3330 SALAVAD, CP3330 SALAVEL, CP3340 SALAVET, CP3340 SALAVAD & CP3340 SALAVEL Numery seryjne: 00001 - 99999

Pochodzenie produktu : Taiwan

jest (są) zgodne z wymogami Dyrektywy Rady, odpowiadającej ustawodawstwu krajów członkowskich i dotyczącej : „Maszyn i urządzeń” 2006/42/EC (17/05/2006) stosowanych norm zharmonizowanych : EN ISO 11148-7:2012

Nazwisko i stanowisko wydającego deklarację : PASCAL ROUSSY (R&D Manager)

Miejsce i data : Saint-Herblain, 26/04/2017

Plik techniczny jest dostępny w siedzibie UE. Pascal Roussy, R&D manager, CP Technocenter 38, rue Bobby Sands - BP10273 44800 Saint Herblain - France

Copyright 2017, Chicago Pneumatic Tool Co. LLC

Wszystkie prawa zastrzeżone. Używanie lub kopiowanie całości lub części niniejszego tekstu bez upoważnienia jest zabronione. Dotyczy w szczególności znaków towarowych, określeń modeli, numerów części i rysunków. Należy stosować wyłącznie części autoryzowane przez producenta. Usterki i awarie powstałe w wyniku używania nieautoryzowanych części nie jest objęte Gwarancją ani Ubezpieczeniem od odpowiedzialności za produkt.

Oryginalne instrukcje



Technické údaje

Model	Otáčky	Výkon	Kotouč	Závit na vřetenu	Spotřeba vzduchu Při zátěži	Hmotnost	Přívod vzduchu	Vnitřní průměr hadice Ø	Akustický tlak L_{pA}	Akustický výkon L_{wA}	Vibrace	
											a_{hd}	K
	1	2	3	4	5	6	7	8	9	10	11	12
	[ot./min]	[Hp] [W]	[palci] [mm]	[palci] [mm]	/	[l/min] [SCFM]	[kg] [lb]	[palci]	[palci] [mm]	[dB(A)]	[dB(A)]	[m/s ²] [m/s ²]

max. tlak 6,3 bar (90 psi)

a_h : Úroveň vibrací, k Nejasnost ; L_{wA} Akustický tlak dB(A), $K_{wA} = K_{wA} = 3$ dB Nejasnost.

Prohlášení o emisích hluku a vibracích (ISO 15744 and ISO 28927-10)

Všechny hodnoty jsou platné k datu vydání této publikace. Nejnovější informace naleznete na webových stránkách www.cp.com.

Tyto deklarované hodnoty byly získány laboratorními testováním v souladu s uvedenými normami a jsou vhodné pro srovnání s deklarovanými hodnotami jiných testovaných nástrojů podle stejných norem. Tyto deklarované hodnoty nejsou vhodné pro použití při vyhodnocení rizika, hodnoty naměřené na jednotlivých pracovištích mohou být vyšší. Aktuální hodnoty ohrožení a riziko poškození, které se týkají individuálního uživatele, jsou jedinečné a závisí na způsobu, kterým uživatel pracuje, na designu obrobku a pracovní stanice, stejně jako na době působení a fyzické kondici uživatele. My, společnost CHICAGO PNEUMATIC TOOLS nepřebíráme zodpovědnost za důsledky používání deklarovaných hodnot namísto hodnot odražených aktuálním působením při individuálním vyhodnocení rizika v situaci na pracovišti, nad kterou nemáme žádnou kontrolu. Tento nástroj může při nesprávném používání způsobovat syndrom vibrací ruky/paže. Příručku EU popisující, jak se vypořádat s vibracemi ruky/paže, naleznete na www.pneurop.eu/uploads/documents/pdf/PN3-02-NV_Declaration_info_sheet_0111.pdf Doporučujeme program zdravotního dohledu umožňující včasné odhalení symptomů, které mohou souviset se působením hluku a vibrací, aby bylo možné změnit řídicí procesy s cílem předcházet budoucím újmám na zdraví.

Typ(y) nástroje

- Tento výrobek má funkci odstraňování materiálu použitím abrasivních prostředků. Není určen k žádnému jinému účelu. Pouze pro profesionální použití.
- Před uvedením do provozu si prosím přečtěte pozorně návod.

Provoz

- Připojte příslušenství správně k nástroji.
- Zapojte zařízení, jak je uvedeno na Obr. 01.
- Stroj spusťte jednoduše zatáhnutím za spouštěč (A). Otáčky nástroje se zvyšují zvýšením tlaku na spouštěč. Nástroj zastavte uvolněním spouštěče.

Mazání

- Použijte mazací jednotku vzduchu s olejem SAE č. 10, nastavenou na dvě (2) kapky za minutu.

Pokyny k údržbě

- Pro zajištění bezpečné manipulace a likvidace všech součástí postupujte podle místních předpisů pro ochranu životního prostředí.
- Údržbu a opravu může provádět pouze kvalifikovaný personál a smí se používat pouze originální náhradní díly. Ohleďně technického servisu nebo náhradních dílů kontaktujte výrobce nebo vašeho nejbližšího autorizovaného prodejce.
- Vždy se ujistěte, že je přístroj odpojen od zdroje energie, aby se zabránilo náhodnému spuštění.
- Demontujte a zkontrolujte nástroj každé tři měsíce, jestliže ho používáte každý den. Poškozené nebo opotřebované díly vyměňte.

OCHRANNE ZARÍZENÍ PRERUSUJÍCÍ PŘÍVOD VZDUCHU PŘI NADMERNE RYCHLOSTI

- Buďte obzvláště opatrní na regulator rychlosti a ochranné zařízení proti nadmerne rychlosti. Nesprávná údržba nebo zacházení může způsobit, že nebudou fungovat správně. Pokud se stroj nahlé zastaví nebo nedosáhne jmenovité rychlosti při připojení na zdroj vzduchu, mohlo ochranné zařízení uzavřít přívod vzduchu.
- Před odblokováním ochranného zařízení proti nadmerne rychlosti se stroj vždy musí demontovat a zkontrolovat

Likvidace

- Při likvidaci tohoto zařízení je nutno dodržovat právní předpisy příslušné země.
- Všechna poškozená, značně opotřebovaná nebo nesprávně fungující zařízení MUSÍ BÝT VYŘAZENA Z PROVOZU.
- Opravy smí provádět pouze zaměstnanci technické údržby.

EU prohlášení o shodě

My : CHICAGO PNEUMATIC Tool Co. LLC ,1815 Clubhouse Road, Rock Hill, SC 29730 - USA

Typ(y) nástroje: Úhlová bruska

Na vlastní odpovědnost prohlašujeme, že produkt: CP3330 SALAVET, CP3330 SALAVAD, CP3330 SALAVAL, CP3340 SALAVET, CP3340 SALAVAD & CP3340 SALAVAL

Sériové číslo: 00001 - 99999

Původ výrobku : Taiwan

je ve shodě s požadavky směrnice Evropské rady týkající se sblížení zákonů členských států vztahujících se ke „Strojírenství“ 2006/42/EC (17/05/2006)

je v souladu s příslušnými harmonizovanými normami: EN ISO 11148-7:2012

Jméno a pozice vydavatele : PASCAL ROUSSY (R&D Manager)

Místo a datum : Saint-Herblain, 26/04/2017

Technický soubor je k dispozici v sídle EU, Pascal Roussy, R&D manager, CP Technocenter 38, rue Bobby Sands - BP10273 44800 Saint Herblain - France

Copyright 2017, Chicago Pneumatic Tool Co. LLC

Všechna práva vyhrazena. Veškeré nepovolené používání nebo kopírování obsahu nebo jeho částí je zakázáno. Platí to zvláště pro obchodní značky, označení modelů, čísla součástek a výkresy. Používejte pouze schválené součástky. Veškeré poškození nebo selhání způsobená použitím neschválených součástek není pokryto zárukou nebo zodpovědností za výrobek.

Původní pokyny



Technické údaje

Model	Rýchlosť	Prívod el. energie	kotúč		Závit hriadeľa	Spotreba vzduchu Pri záťaži	Hmotnosť	Prívod vzduchu	Vnútrná hadica o priemeru Ø-Dia.	Tlak zvuku	El.energia zvuku	Vibrácia		
										L_{pA}	L_{wA}	a_{hd}	K	
	1	2	3	4	5	6	7	8	9	10	11	12		
	[ot./min. (RPM)]	[Hp] [W]	[Palec] [mm]	[Palec] [mm]	/	[l/min] [SCFM]	[kg] [lb]	[Palec]	[Palec] [mm]	[dB(A)]	[dB(A)]	[m/s ²]	[m/s ²]	

max. tlak 6,3 barov (90 psi)

a_h : Vibračná úroveň, k Neistota ; L_{pA} Tlak zvuku dB(A), $K_{wA} = K_{wA} = 3$ dB Neistota.

Deklarácia o hluku a vibračné emisie (ISO 15744 and ISO 28927-10)

Všetky hodnoty sú súčasne ku dňu vydania tejto brožúrky. Kvôli najnovším informáciám, prosíme navštívte webovú stránku www.cp.com.

Tieto deklarovane hodnoty sa získavajú laboratórnym testovaním podľa nastavených štandardov a sú vhodné na porovnanie s deklarovanimi hodnotami iných nástrojov otestovaných podľa rovnakých štandardov. Tieto deklarovane hodnoty nie sú adekvátne na použitie v rizikových hodnoteniach a hodnoty namerané pri individuálnej práci a pracovných miestach môžu byť aj vyššie. Aktuálne hodnoty vystaveniu sa riziku poškodenia aplikované individuálnym užívateľom sú jedinečné a závisí na spôsobe, akým užívateľ pracuje na výrobku ako aj na tvare a dizajne pracovného miesta, taktiež na časovom období vystaveniu sa hluku a fyzickej kondícii užívateľa. Spoločnosť CHICAGO PNEUMATIC TOOLS nie je zodpovedná za následky alebo dôsledky použitím deklarovanych hodnôt, namiesto hodnôt vyplývajúcich zo skutočného vystavenia sa a pri individuálnom riziku a jeho hodnotení pri situácii pracovného miesta, nad ktorými nemáme žiadnu kontrolu. Tento nástroj môže spôsobiť vibračný syndróm na ruke a paži, ak sa používa neadekvátne alebo jeho používanie nie je adekvátne riadené. EU manuál a príručka na riadenie vibrácií na ruke a paži sa nachádza na www.pneurop.eu/uploads/documents/pdf/1PN3-02-NV_Declaration_info_sheet_0111.pdf. Odporúčame program zdravotného dohľadu a dozoru na detekovanie včasných symptómov, ktoré môžu súvisieť s hlukom alebo vystaveniu sa vibráciám tak, aby mohli byť modifikované riadiace procesy a procedúry na predchádzanie budúcim poruchám a poškodeniu.

Typy prístrojov

- Tento výrobok je určený na odstraňovanie materiálov pomocou brúsneho papiera. Nie je dovolené žiadne iné použitie. Len na profesionálne použitie.
- Pred uvedením do prevádzky si prosím prečítajte pozorne návod.

Prevádzka

- Upevnite poriadne doplnky a príslušenstvo nástrojom.
- Zapojte zariadenie ako je zobrazené na Obr.01.
- Na našartovanie prístroja, jednoducho potiahnite za spúšťací kohútik (A). Rýchlosť prístroja sa zvyšuje zvyšovaním tlaku na spúšťáč. Uvoľnite spúšť, aktívny mechanizmus na zastavenie.

mazanie

- Použite mazacie zariadenie vzduchového potrubia s olejom SAE #10, ktoré je nastavené na dve (2) kvapky za minútu.

Montážny návod

- Postupujte podľa predpisov v oblasti životného prostredia miestnych krajín pre bezpečné zaobchádzanie a likvidáciu všetkých zložiek.
- Údržbu a opravu smie robiť iba kvalifikovaný personál a použiť sa môžu iba originálne náhradné dielce. Ohľadom technického servisu alebo náhradných dielcov kontaktujte výrobcu, príp. najbližšieho autorizovaného predajcu.
- Vždy sa uistite, že je prístroj odpojený od zdroja el. energie, aby sa zabránilo náhodnému spusteniu.
- Rozmontujte a skontrolujte nástroj každé tri 3 mesiace, ak sa nástroj používa každý deň. Vymeríte poškodené alebo opotrebované súčiastky a časti.

Overspeed air shut-off device

- Be particularly careful with the speed governor and the overspeed air shut-off device. Careless maintenance or treatment may prevent them from functioning correctly. If the machine stops suddenly or does not reach rated speed when connected to the air supply, the overspeed shut-off device may have closed the inlet air.
- The machine must imperatively be dismantled and checked before resetting the overspeed shut-off device.

Likvidácia

- Pri likvidácii tohto zariadenia sa musia dodržiavať právne predpisy príslušnej krajiny.
- Všetky poškodené, zle opotrebované alebo nesprávne fungujúce zariadenie musí byť vyradené z prevádzky.
- Opravu môžu vykonávať iba zamestnanci technickej údržby.

EU vyhlásenie o zhode

Spoločnosť: CHICAGO PNEUMATIC Tool Co. LLC ,1815 Clubhouse Road, Rock Hill, SC 29730 - USA

Typy prístrojov: Ohnutá brúska

vyhlasujeme na našu výhradnú zodpovednosť, že výrobok: CP3330 SALAVET, CP3330 SALAVAD, CP3330 SALAVEL, CP3340 SALAVET, CP3340 SALAVAD & CP3340 SALAVEL Sériové číslo: 00001 - 99999

Pôvod výrobcu : Taiwan

je v súlade a zhode s požiadavkami Smerníc Rady ohľadom aproximácie členských štátov, čo súvisí s: až „Strojové zariadenia“ 2006/42/EC (17/05/2006) aplikovateľné s harmonizovanými štandardmi: EN ISO 11148-7:2012

Meno a pozícia vydávateľa : PASCAL ROUSSY (R&D Manager)

Miesto a dátum : Saint-Herblain, 26/04/2017

Technické prístroje dostupné z ústredia EÚ. Pascal Roussy, R&D manager, CP Technocenter 38, rue Bobby Sands - BP10273 44800 Saint Herblain - France

Copyright 2017, Chicago Pneumatic Tool Co. LLC

Všetky práva vyhradené. Akékoľvek nepovolené použitie alebo kopírovanie obsahu alebo jeho časti je zakázané. Toto sa konkrétne týka značiek, tried modelov, čísel súčiastok a výkresov. Používajte len autorizované súčiastky. Akékoľvek poškodenie alebo nesprávne fungovanie spôsobené použitím neautorizovaných súčiastok nie je kryté zárukou ani zodpovednosťou za poškodenie.



magyar (Hungarian)

CP3330 & CP3340
Köszörű

Műszaki adatok

Modell	Fordulatszám	Teljesítmény	Tárcsa		Órszám- net	Levegőfogasztás Terhelésnél	Tömeg	Levegőbemenet	Tömítő belső átm.	Hangnyomás	Hangteljesítmény	Vibráció	
	1	2	3	4	5	6	7	8	9	10	11	12	
	[/perc]	[LE] [W]	[hüvelyk] [mm]	[hüvelyk] [mm]	/	[l/min] [SCFM]	[kg] [lb]	[hüvelyk]	[hüvelyk] [mm]	[dB(A)]	[dB(A)]	[m/s ²]	[m/s ²]

max. nyomás: 6,3 bar (90 psi)

a_v : Vibrációs szint, K Bizonytalanság : L_{pa} Hangnyomás dB(A), K_{pa} = K_{wh} = 3 dB Bizonytalanság.

Nyilatkozat a zaj- és vibrációkibocsátásról (ISO 15744 and ISO 28927-10)

Az összes feltüntetett érték a jelen kiadvány dátumakor érvényes. A legfrissebb adatokért kérjük, látogassa meg a www.cp.com internetes oldalt.

Ezeket a közölt értékeket laboratóriumi vizsgálatokkal nyerték a megadott szabványokkal összhangban, és alkalmasak más gépek ugyanezen szabványok szerint meghatározott értékeivel való összehasonlításra. A közölt értékek nem alkalmasak kockázatfelmérésre, és az egyes munkahelyeken mért értékek nagyobbak lehetnek, mint a deklarált értékek. A tényleges behatási értékek és az egyéni felhasználó által elszenvedett károsodás kockázata egyediek és függenek a felhasználó munkavégzésének módjától, a munkadarabtól és a munkahely kialakításától, valamint a behatás időtartamától és a felhasználó fizikai állapotától. Mi, a CHICAGO PNEUMATIC TOOLS, nem lehetünk felelősek a tényleges behatást túlszáró értékek helyett a deklarált értékeknek olyan munkahelyi helyzet értékelésében történő felhasználásának következményeire, amelyre nincs ráhatásunk. Ez a szerszám a kéz és a kar vibrációját okozhatja nem megfelelő használatát esetén. A kezét és a kart erő vibrációkkal foglalkozó EU-útmutato a következő helyen tölthető le: www.pneurop.eu/uploads/documents/pdf/PN3-02-NV_Declaration_info_sheet_0111.pdf Egészségfelmérési programot ajánlunk az olyan korai tünetek felismerésére, amelyek kapcsolatban állhatnak a zaj- vagy vibrációs terheléssel, hogy az eljárásokat módosítani lehessen a helyzet további romlásának megakadályozására.

Géptípus(ok):

- Ez a termék a csiszolóanyagok segítségével történő anyageltávolításra szolgál. Más felhasználás nem engedélyezett. Csak professzionális felhasználásra.
- Kérjük, olvassa el a használati utasítást, mielőtt beindítja a gépet.

Használat

- Megfelelően rögzítse a tartozékokat a szerszámozhoz.
- Csatlakoztassa a készüléket a 1. ábrán látható módon.
- A gép beindításához húzza meg a kioldókapcsolót (A). A gép fordulatszáma nő, ahogy növeli a nyomást a kioldókapcsolón. Engedje fel a kapcsolót a gép leállításához.

kenés

- SAE #10 olajat használjon levegővezeték kenőben, percenként két (2) csepp beállítással.

Karbantartási utasítások

- **Kövesse az adott ország környezetvédelmi előírásait az összes komponens biztonságos kezeléséhez és ártalmatlanításához.**
- A karbantartást és a javítást csak szakember végezheti, és csak eredeti cserealkatrészek felhasználásával. Műszaki szervizeléssel kapcsolatos tanácsért vagy cserealkatrészekért forduljon a gyártóhoz vagy a márkaképviselethez.
- A véletlen működés megelőzésére mindig ellenőrizze, hogy a gép le van választva az energiaforrásról.
- 3 havonta szerelje szét és vizsgálja át a gépet, ha a gép minden nap használatban van. Szerelje ki a sérült vagy elhasználódott alkatrészeket.

Overspeed air shut-off device

- Be particularly careful with the speed governor and the overspeed air shut-off device. Careless maintenance or treatment may prevent them from functioning correctly. If the machine stops suddenly or does not reach rated speed when connected to the air supply, the overspeed shut-off device may have closed the inlet air.
- The machine must imperatively be dismantled and checked before resetting the overspeed shut-off device.

Ártalmatlanítás

- A berendezés ártalmatlanításakor követni kell az adott ország jogszabályait.
- Minden sérült, erősen kopott vagy nem megfelelően működő eszközt ÜZEMEN KÍVÜL KELL HELYEZNI.
- Javítást a gépen csak a műszaki karbantartó személyzet végezhet.

EU megfeleléségi nyilatkozat

Mi, a: **CHICAGO PNEUMATIC Tool Co. LLC, 1815 Clubhouse Road, Rock Hill, SC 29730 - USA**

Géptípus(ok): **Sarokköszörű**

A kizárólagos felelősségünkre kijelentjük, hogy a következő termék: **CP3330 SALAVET, CP3330 SALAVAD, CP3330 SALAVEL, CP3340 SALAVET, CP3340 SALAVAD & CP3340 SALAVEL** Sorozatszám: **00001 - 99999**

A termék származása: **Taiwan**

megfelel(nek) a tagországok törvényiben megfogalmazott, alábbiakban szereplő tanácsai Irányelvek követelményeinek: „Gépek, berendezések” **2006/42/EC (17/05/2006)**

vonatkozó harmonizált szabvány(ok): **EN ISO 11148-7:2012**

Kibocsátó neve és beosztása: **PASCAL ROUSSY (R&D**

Manager)

Hely, dátum : Saint-Herblain, **26/04/2017**

A műszaki leírás az EU-s képviseletől szerzhető be. Pascal Roussy, R&D manager, CP Technocenter 38, rue Bobby Sands - BP10273 44800 Saint Herblain - France

Copyright 2017, Chicago Pneumatic Tool Co. LLC

Minden jog fenntartva. A tartalom vagy annak egy részének illetéktelen felhasználása vagy másolása tilos. Ez különösen vonatkozik a védjegyekre, típusnevekre, cikkszámokra és rajzokra. Csak jóváhagyott alkatrészeket használjon! A nem jóváhagyott alkatrészek használatából eredő sérülésekre vagy üzemzavarokra nem vonatkozik a Garancia vagy a Termékszavatosság.

Eredeti utasítások



Tehnični podatki

Model	Hitrost	Moč	kolot		Navoj vretena	Povprečna poraba Pri obremenitvi	Teža	Dovod zraka	Notranji premer cevi Ø	Zvočni tlak L_{pA}	Zvočna moč L_{wA}	Vibracije	
			a_{hd}	K									
	1	2	3	4	5	6	7	8	9	10	11	12	
	[Obr/min]	[Hp] [W]	[Palec] [mm]	[Palec] [mm]	/	[kg] [lb]	[Palec]	[Palec] [mm]	[dB(A)]	[dB(A)]	[m/s ²]	[m/s ²]	

maks. tlak 6.3 bar (90 psi)

 a_g : Raven vibracij, k Merilna negotovost : L_{pA} Zvočni tlak dB(A), $K_{pA} = K_{wA} = 3$ dB Merilna negotovost.**Deklaracija o hrupu in vibracijah** (ISO 15744 and ISO 28927-10)Vse vrednosti veljajo kot tekoče od datuma te izdaje. Za najnoveše informacije obiščite stran www.cp.com.

Te navedene vrednosti so bile pridobljene z laboratorijskim testiranjem v skladu z navedenimi standardi in so primerne za primerjavo z drugimi deklariranimi vrednostmi drugih testiranih orodij v skladu s temi standardi. Te vrednosti niso primerne za uporabo pri oceni tveganja. Vrednosti, izmerjene v posameznih delovnih prostorih, so lahko višje od navedenih vrednosti. Dejanske vrednosti izpostavljenosti in nevarnosti za poškodbe, ki jih izkusi posamezni uporabnik, so edinstvene in odvisne od načina dela posameznika, obdelovanca in zasnovane delovne postaje; pa tudi od trajanja izpostavljenosti in telesnega stanja uporabnika. Mi, CHICAGO PNEUMATIC TOOLS, ne odgovarjamo za posledice uporabe navedenih vrednosti namesto vrednosti, ki odražajo dejansko izpostavljenost, v individualni oceni tveganja na delovnem mestu, na katero ne moremo vplivati. To orodje lahko ob neprimerni uporabi povzroči vibracijsko bolezen v dlaneh in rokah. Vodič EU za obvladovanje vibracij v dlaneh in rokah najdete na www.pneurop.eu/uploads/documents/pdf/PN3-02-NV_Declaration_info_sheet_0111.pdf. Priporočamo program zdravstvenega nadzora za zgodnje odkrivanje simptomov, povezanih z izpostavljenostjo vibracijam, da se lahko z ustreznimi organizacijskimi ukrepi prepreči nadaljnje poškodbe.

vrsta stroja (oziroma vrste)

- Ta izdelek je izdelan za odstranjevanje materiala z brušenjem. Uporaba v druge namene ni dovoljena. Samo za profesionalno uporabo.
- Prosimo, pred zagonom pozorno preberite navodila.

Delovanje

- Dodatke pravilno pritrдите na orodje.
- Priključite napravo, kot je prikazano na sliki 01.
- Napravo zaženete tako, da pritisnete sprožilec (A). Hitrost naprave se poveča s povečanjem pritiska na sprožilec. Napravo zaustavite tako, da spustite sprožilec.

Mazivo

- Uporabite mazivo zračnega voda z oljem SAE #10, prilagojeno na dve (2) kaplji na minuto.

Navodila za vzdrževanje

- Sledite okoljskim predpisom lokalne države za varno ravnanje z vsemi komponentami in njihovo odlaganje.
- Vzdrževanje in popravila sme izvesti le usposobljeno osebe, ki mora pri tem uporabljati le originalne nadomestne dele. Obrnite se na izdelovalca ali najbližjega pooblaščenega prodajalca, če potrebujete nasvet o tehničnem servisu ali nadomestne dele.
- Vedno zagotovite, da je naprava izključena iz vira energije, da se prepreči nenamerno delovanje.
- Orodje razstavite in ga pregledajte vsake tri (3) mesece, če orodje uporabljate vsak dan. Zamenjajte poškodovane ali obrabljene dele.

MEHANIZEM ZA USTAVITEV DOVODA ZRAKA OB PREOBREMENITVI

- Z regulatorjem hitrosti in mehanizmom za ustavitve dovoda zraka je ob večjih obremenitvah potrebno ravnati se posebej previdno. Neprevidno vzdrževanje in rokovanje lahko povzročita njihovo nepravilno delovanje. Če se naprava naenkrat ustavi ali ne doseže svoje nominalne hitrosti, ko je priključena na dovod zraka, je verjetno mehanizem za ustavitve dovoda zraka ob preveliki obremenitvi prekinil dotok zraka.
- Preden se ponovno nastavi mehanizem za ustavitve dovoda zraka ob preveliki obremenitvi, mora biti naprava nujno razstavljena in pregledana.

Odstranjevanje

- Pri odstranjevanju te opreme je treba upoštevati zakonodajo posamezne države.
- Vse poškodovane, močno obrabljene ali nepravilno delujoče naprave MORAJO BITI UMAKNUJENE IZ OBRATOVANJA.
- Popravilo sme izvajati le osebe za tehnično vzdrževanje.

EU izjava o skladnosti

Mi : CHICAGO PNEUMATIC Tool Co. LLC ,1815 Clubhouse Road, Rock Hill, SC 29730 - USA

vrsta stroja (oziroma vrste): **Kotni brusilnik**

Na izključno lastno odgovornost izjavljamo, da izdelek: CP3330 SALAVET, CP3330 SALAVAD, CP3330 SALAVEL, CP3340 SALAVET, CP3340 SALAVAD & CP3340 SALAVEL Serijska številka: 00001 - 99999

Izvor izdelka : Taiwan

v skladu z zahtevami direktiv Sveta Evrope o približevanju zakonodaje držav članic glede : „strojev“ 2006/42/EC (17/05/2006)

veljavnih harmoniziranih standardov: EN ISO 11148-7:2012

Ime in funkcija izdajatelja : PASCAL ROUSSY (R&D Manager)

Kraj in datum : Saint-Herblain, 26/04/2017

Tehnična kartoteka je na voljo. Pascal Roussy, R&D manager, CP Technocenter 38, rue Bobby Sands - BP10273 44800 Saint Herblain - France

Copyright 2017, Chicago Pneumatic Tool Co. LLC

Vse pravice pridržane. Vsaka nepooblaščenca uporaba ali kopiranje vsebine ali dela vsebine sta prepovedani. To se še posebej nanaša na tovarniške zaščitne znamke, nazive modelov, številke delov in risbe. Uporabljanje samo odobrenih nadomestnih dele. Vsaka poškodba ali motnje v delovanju, ki so rezultat uporabe neodobrenih nadomestnih delov, niso kritne z Garancijo

Originalna navodila



Techniniai duomenys

Modelis	Greitis	Galingumas	Diskas		Špindelio sriegis	Oro sunaudojimas Su aprova	Svoris	Oro emisijos	Vidinis žarnos skersmuo Ø	Garso slėgis L_{pA}	Garso stiprumas L_{wA}	Vibracija	
	1	2	3	4	5	6	7	8	9	10	11	12	
	[aps./min.]	[AG] [W]	[Cols] [mm]	[Cols] [mm]	/	[kg] [SCFM] [lb]	[Cols]	[Cols] [mm]	[dB(A)]	[dB(A)]	[m/s ²]	[m/s ²]	

maks. slėgis 6,3 baro (90 psi)

 a_w : vibracijos lygis, k paklaida : L_{wA} Garso slėgis dB(A), $K_{wA} = K_{wA} = 3$ dB paklaida.**Deklaruojamas garso lygis ir vibracijos emisija** (ISO 15744 and ISO 28927-10)Visos pateiktos vertės galioja leidinio išleidimo metu. Naujausios informacijos ieškokite internete adresu www.cp.com.

Šios deklaruotos vertės buvo gautos laboratorinio testavimo metu pagal nustatytus standartus ir nėra tinkamos naudoti šio įrankio keliamai rizikai vertinti ar kitiems įrankiams vertinti pagal tuos pačius standartus. Vertės išmatuotos asmeninėse darbo vietose gali būti didesnės nei deklaruotos vertės, todėl rizikos vertinimui netinka. Tikrosios keliamos rizikos vertės ir atskiro naudotojo patiriamas rizikos faktorius yra unikalūs ir priklauso nuo atliekamo darbo pobūdžio ir darbo vietos konstrukcijos, nuo to, kaip ir kiek laiko naudojotąs dirba, o taip pat nuo fizinės naudotojo būklės. „CHICAGO PNEUMATIC TOOLS“ neatsako už pasekmes, jei deklaruotos vertės naudojamos vietoj tikrajai keliamą riziką atitinkančių verčių vertinant faktinėje darbinėje situacijoje, kurios mes nevaldomė. Netinkamai naudojamas įrankis gali sukelti plastikos ir rankos vibracijos sindromą. Vibravimą rankai perduodančių įrankių ES sąvadą galite rasti internete www.pneurop.eu/uploads/documents/pdf/PN3-02-NV_Declaration_info_sheet_0111.pdf Mes siūlome sveikatos priežiūros programą, skirtą ankstyviems galimai su patiriama vibracija ar triukšmu susijusiems simptomams nustatyti ir programą, patariančią kaip organizuoti darbus, kad būtų išvengta neigiamo poveikio ir pakenkimo.

Įrankis

- Šis įrankis yra skirtas medžiagoms nuo paviršiaus pašalinti šlifavimo būdu. Draudžiama įrankį naudoti kietokiems tikslams. Tik profesionaliam naudojimui.
- Prašome atidžiai perskaityti prieš pradėdami darbą su įrankiu.

Įrankio naudojimas

- Tinkamai pritvirtinkite prie įrankio reikalingus priedus.
- Įrenginį prijunkite taip, kaip pavaizduota 01 pav.
- Norėdami įjungti įrankį, paspauskite jungiklio nuleistuką (A). Kuo stipriau paspausite įjungimo mygtuką, tuo greičiau įrankis suksis. Norėdami sustabdyti įrankį, atleiskite jungiklio nuleistuką.

Tepimas

- Įrengkite oro linijoje teptuvą, užpildytą SAE 10 klampas klasės alyva ir sureguliuotą lašinti po du (2) lašus per minutę.

Techninės priežiūros instrukcijos

- Visus komponentus naudokite ir šalinkite laikydamiesi vietinių aplinkos apsaugos įstatymų bei norminių aktų reikalavimų.
- Techninės priežiūros ir remonto darbus privalo atlikti tik kvalifikuotas specialistas naudojamas tik originalias atsargines dalis. Prireikus atsarginių dalių arba patarimo techninės priežiūros klausimais kreipkitės į gamintoją arba artimiausią įgaliotąjį jo atstatovą.
- Visada atjunkite mechanizmą nuo elektros tiekimo tinklo, taip išvengsite netikėto jo įsijungimo.
- Jei prietaisas naudojamas kasdien, kas 3 mėnesius jį išardykite ir patikrinkite. Nusidėvėjusias ir pažeistas detales pakeiskite.

Overspeed air shut-off device

- Be particularly careful with the speed governor and the overspeed air shut-off device. Careless maintenance or treatment may prevent them from functioning correctly. If the machine stops suddenly or does not reach rated speed when connected to the air supply, the overspeed shut-off device may have closed the inlet air.
- The machine must imperatively be dismantled and checked before resetting the overspeed shut-off device.

Netinkamų naudoti įrankių šalinimas

- Naudojimui netinkami įrankiai turi būti šalinami laikantis naudotojo šalies įstatymuose numatytų reikalavimų.
- DRAUDŽIAMA DIRBTI SU sugadintais, susidėvėjusiais ar blogai veikiančiais įrankiais.
- Remonto darbus atlikti gali tik techninės priežiūros specialistai.

ES atitikties deklaracija

Mes: CHICAGO PNEUMATIC Tool Co. LLC ,1815 Clubhouse Road, Rock Hill, SC 29730 - USA

įrankis: Kampinio šlifavimo mašina

Vienašališkos atsakomybės pagrindu deklaruojame, kad gaminsys: CP3330 SALAVET, CP3330 SALAVAD, CP3330 SALAVEL, CP3340 SALAVET, CP3340 SALAVAD & CP3340 SALAVEL Serijos numeris: 00001 - 99999

produkto kilmės vieta : Taiwan

atitinka visų Europos komisijos direktyvų bei atitinkamų šalių - narių įstatymų reikalavimus, susijusius su „įrankiais“ 2006/42/EC (17/05/2006)

bei jiems taikomus harmonizuotus standartus: EN ISO 11148-7:2012

Išdavusio asmens pavardė ir pareigos : PASCAL ROUSSY

(R&D Manager)

Vieta ir data : Saint-Herblain, 26/04/2017

Techninius duomenis galite gauti ES būstinėje. Pascal Roussy, R&D manager, CP Technocenter 38, rue Bobby Sands - BP10273 44800 Saint Herblain - France

Copyright 2017, Chicago Pneumatic Tool Co. LLC

Saugoma autoriinių teisių įstatymu. Bet koks nesankcionuotas šio dokumento ar jo dalies kopijavimas yra draudžiamas. Šis draudimas konkrečiai taikomas prekiniams ženklams, modelių pavadinimams, detalių numeriams ir brėžiniams. Naudokite tik gamintojo tiekiamas dalis. Garantiniai įsipareigojimai bei atsakomybė už produktą netaikoma jokiais įrankio gedimo ar netinkamo veikimo atvejais, jei tai atsitiko dėl ne gamintojo nepadarytų dalių naudojimo.

Originali instrukcija



Tehniskie dati

Modelis	Ātrums	Jauda	Disks	Vārpstas vitne	Gaisa patēriņš Pie noslodzes	Svars	Gaisa iekļūde	Iekšējais šļūtenes Ø- diametrs	Skaņas spiediens L_{pA}	Skaņas jauda L_{wA}	Vibrācijas	
	1	2	3	4	5	6	7	8	9	10	a_{hd}	K
	[Apm./min]	[Zs] [W]	[colla] [mm]	/	[l/min] [SCFM]	[kg] [lb]	[colla]	[colla] [mm]	[dB(A)]	[dB(A)]	[m/s ²]	[m/s ²]

maksimālās spiediens 6,3 bāri (90 psi)

a_g : Vibrāciju līmenis, k Mainīgums ; L_{pA} Skaņas spiediens dB(A), $K_{pA} = K_{wA} = 3$ dB Mainīgums.

Trokšņa un vibrāciju deklarācija (ISO 15744 and ISO 28927-10)

Visas vērtības ir spēkā šīs publikācijas izdošanas datumā. Jaunāko informāciju skatiet tīmekļa vietnē www.cp.com.

Šis noteiktās vērtības iegūtas, veicot laboratorijas pārbaudes saskaņā ar noteiktajiem standartiem, un nav piemērotas novērtēšanai ar citu instrumentu noteiktajām vērtībām, kas pārbaudīti pēc tiem pašiem standartiem. Šis noteiktās vērtības nav piemērotas risku novērtēšanai un atsevišķās darba vietās iegūtās vērtības var būt augstākas par noteiktajām vērtībām. Patiesas iedarbības vērtības un atsevišķa lietotāja pieredzētais bojājumu risks ir unikāls un atkarīgs no lietotāja darba, apstrādājamās detaļas un darba vietas konstrukcijas, kā arī no iedarbības ilguma un lietotāja fiziskā stāvokļa. Mēs, RODCRAFT PNEUMATIC TOOLS, nevaram nest atbildību par sekām, kas rodas, ja noteiktās vērtības tiek izmantotas patieso iedarbību atspoguļojošu vērtību vietā, veicot individuālu riska novērtējumu darba vietā un situācijā, ko nespējām kontrolēt. Šis rīks var izraisīt plaukstu-roku vibrācijas sindromu, ja tas netiek lietots pareizi. ES celvedis plaukstu-roku vibrāciju novērtēšanai atrodams tīmekļa vietnē www.pneurop.eu/uploads/documents/pdf/PN3-02-NV_Declaration_info_sheet_0111.pdf Iesakām izmantot veselības novērošanas programmu, lai atklātu agrīnus simptomus, kas varētu būt saistīti ar vibrāciju iedarbību, vai varētu mainīt atbilstošu darba organizāciju, nepieļaujot turpmāku stāvokļa pasliktināšanos.

Ierīces veids(-i)

- Šis instruments ir paredzēts materiāla noņemšanai, izmantojot abrazīvus diskus. Cita vieda izmantošana nav atļauta. Paredzēts lietot tikai profesionāliem mērķiem.
- Lūdzu, rūpīgi izlasiet instrukciju pirms sākt izmantot mašīnu.

Darbība

- Pareizi pievienojiet piederumus darbarīkam.
- Pievienojiet ierīci, kā parādīts 011. attēlā.
- Lai ieslēgtu instrumentu, vienkārši nospiediet mēlīti (A). Instrumenta ātrumu var palielināt, palielinot spiedienu uz mēlīti. Atlaidiet mēlīti, lai apturētu instrumentu.

Eļļošana

- Izmantojiet gaisa vada eļļiņu ar SAE Nr.10 eļļu, kas noregulēta uz diviem (2) pilieniem minūtē.

Apkopes norādījumi

- Ievērojiet vietējos valsts vides aizsardzības noteikumus attiecībā uz drošu apiešanos ar visām sastāvdaļām un visu sastāvdaļu iznīcināšanu.
- Apkope un remontdarbi jāveic kvalificētam personālam, izmantojot tikai oriģinālās rezerves daļas. Sazinieties ar ražotāju vai sev tuvāko pilnvaroto izplatītāju, lai saņemtu konsultāciju par tehnisko apkopi vai ja jums nepieciešamas rezerves daļas.
- Vienmēr pārliecinieties, ka ierīce ir atvienota no elektropadeves, lai izvairītos no nejaušas tās ieslēgšanās.
- Izjauciet un pārbaudiet instrumentu ik pēc 3 mēnešiem, un tas tiek izmantots katru dienu. Nomainiet bojātās vai nodilušās detaļas.

Overspeed air shut-off device

- Be particularly careful with the speed governor and the overspeed air shut-off device. Careless maintenance or treatment may prevent them from functioning correctly. If the machine stops suddenly or does not reach rated speed when connected to the air supply, the overspeed shut-off device may have closed the inlet air.
- The machine must imperatively be dismantled and checked before resetting the overspeed shut-off device.

Atbrīvošanās no ierīces

- No šīs ierīces jāatbrīvojas, ievērojot attiecīgās valsts likumus.
- Visas bojātās, noliektās vai nepareizi strādājošās ierīces JĀIZŅEM NO EKSPLUATĀCIJAS.
- Ierīci drīkst labot tikai tehniskās apkopes personāls.

ES atbilstības deklarācija

Mēs: **CHICAGO PNEUMATIC Tool Co. LLC ,1815 Clubhouse Road, Rock Hill, SC 29730 - USA**

Ierīces veids(-i): **Leņķa slipmašina**

Mēs saskaņā ar mūsu atbildību paziņojam, ka produkts : **CP3330 SALAVET, CP3330 SALAVAD, CP3340 SALAVEL, CP3340 SALAVET, CP3340 SALAVAD & CP3340 SALAVEL** Sērijas numurs: **00001 - 99999**

Ražošanas valsts : **Taiwan**

Atbilst Padomes Direktīvu prasībām par dalībvalstu likumu piemērošanu, kas attiecas uz: "mehānismiem" **2006/42/EC (17/05/2006)**

Spēkā esošajam(-iem) saskaņotajam(-iem) standartam(-iem): **EN ISO 11148-7:2012**

Pieteicēja vārds un amats : **PASCAL ROUSSY (R&D Manager)**

Vieta un datums : **Saint-Herblain, 26/04/2017**

Tehniskais fails pieejams ES birojā. Pascal Roussy, R&D manager, CP Technocenter 38, rue Bobby Sands - BP10273 44800 Saint Herblain - France

Copyright 2017, Chicago Pneumatic Tool Co. LLC

Visas tiesības aizsargātas. Tādēļ jebkāda neatļauta saturs vai tā daļu izmantošana vai kopēšana ir aizliegta. Īpaši tas attiecas uz preču zīmēm, modeļu nosaukumiem, detaļu numuriem un attēliem. Izmantojiet tikai apstiprinātas detaļas. Ja ierīces bojājumus vai nepareizu darbību būs radījis neapstiprinātu detaļu izmantošana, garantija vai atbilde par produkta nekalīgumu vairs nebūs spēkā.

Orīģinālinstrukcijas



技术数据

型号	速度	功率	切割片	主轴螺纹	耗气量 负载	重量	进气口	软管内径 Ø	声压 L_{pA}	声功率 L_{wA}	振动	
											a_{hd}	K
	1	2	3	4	5	6	7	8	9	10	11	12
	[RPM]	[W]	[英寸] [毫米]	/	[升/分钟] [SCFM]	[千克] [lb]	[英寸]	[英寸] [毫米]	[分贝(A)]	[分贝(A)]	[米/秒²]	[米/秒²]

最大压力6.3 bar (90 psi)

a_w : 振动级, k 不确定性; L_{pA} 声压 dB(A), $K_{wA} = K_{pA} = 3$ dB 不确定性.

噪声和振动标准声明 (ISO 15744 and ISO 28927-10)

所有数值都是截至本刊出版当日的现行值, 有关最新信息, 请访问www.cp.com.

所公布的数值是根据既定标准, 通过实验室测试的方式所取得, 适用于和按照相同标准测试的其它工具的公布值作比较。这些公布值不足以用来进行风险评估, 个别工作场所的测量值可能会较高。实际接触值和损害风险因人而异, 取决于使用者的工作方式、工件、工作台的设计以及接触的时间和使用者的身体状况。对于因使用所公布的数值而非反映实际使用情况的数值, 在我方 (CHICAGO PNEUMATIC TOOLS) 不能进行控制的工作场所进行独立风险评估时所造成的后果, 我方一律不承担任何责任。如果对这种工具的用途没有进行充分管理, 可能会造成手臂振动综合症。有关欧盟对手臂振动综合症的管理指南, 请查阅www.pneurop.eu/uploads/documents/pdf/PN3-02-NV_Declaration_info_sheet_0111.pdf 我们建议实行健康监测制度, 检测与噪音或振动接触相关的早期症状, 以便修订管理规则, 防止未来的损害。

机器类型

- 本产品使用磨料磨具去除材料, 不得用于其它用途 不得用于其它用途。仅供专业使用。
- 开机前请仔细阅读说明书。

操作

- 将配件正确固定到工具上
- 如图1所示, 连接设备。
- 要启动机器, 只需简单地扣动触发器(A)。机器的运转速度随着触发开关上压力的增加而增大, 停止机器时, 释放触发器。

润滑性

- 使用空气管路润滑器加入 SAE #10 机油进行润滑, 调整为每分钟两 (2) 滴。

维护说明

- 遵守所在国关于安全处理和处置所有组件的环保法规。
- 维护和修理工作必须由合格人员进行, 只可以使用原厂配件。如需技术服务咨询或需要零配件, 请联系生产商或您就近的授权经销商。
- 务必确保将机器从能源上断开, 以免发生意外操作。
- 如果该工具是每天使用, 要每3个月作一次拆卸检查, 更换损坏或磨损的部件。

Overspeed air shut-off device

- Be particularly careful with the speed governor and the overspeed air shut-off device. Careless maintenance or treatment may prevent them from functioning correctly. If the machine stops suddenly or does not reach rated speed when connected to the air supply, the overspeed shut-off device may have closed the inlet air.
- The machine must imperatively be dismantled and checked before resetting the overspeed shut-off device.

处置

- 对该设备的处置必须遵守各个国家的法规。
- 必须停止使用所有损坏、磨损严重或运行不正常的设备。
- 仅由技术维修人员修理。

欧盟符合性声明

我们: CHICAGO PNEUMATIC Tool Co. LLC, 1815 Clubhouse Road, Rock Hill, SC 29730 - USA

机器类型: 角向磨光机

本公司, 于此郑重声明, 此产品: CP3330 SALAVET, CP3330 SALAVAD, CP3330 SALAVEL, CP3340 SALAVET, CP3340 SALAVAD & CP3340 SALAVEL

序列号: 00001 - 99999

产品原产地: Taiwan

符合理事会有关成员国近似法律的指令要求, 相关于: “机械” 2006/42/EC (17/05/2006)

适用协调标准: EN ISO 11148-7:2012

发行者姓名和职务: PASCAL ROUSSY (R&D Manager)

地点和日期: Saint-Herblain, 26/04/2017

技术参数资料可以从EU总部获得, Pascal Roussy, R&D manager, CP Technocenter 38, rue Bobby Sands - BP10273 44800 Saint Herblain - France

Copyright 2017, Chicago Pneumatic Tool Co. LLC

保留所有权利。未经授权, 禁止对本文内容或当中任何部分进行使用或复制。本规定尤其适用于商标、型号名称、部件号和图纸。只能使用经过授权的部件。因使用未授权部件而导致的任何损失或机能失常不受产品保证或产品义务的保障。

原厂说明



技術データ

モデル	速度	出力	ホイール	スピンドルネジ	空気消費 負荷	重量	空気入口	ホース内径	音圧 L_{pA}	サウンド出力 L_{WA}	振動		
	1	2	3	4	5	6	7	8	9	10	11	12	
	[RPM]	[Hp] [W]	[インチ] [mm]	[インチ] [mm]	/	[l/分] [SCFM]	[kg] [lb]	[インチ]	[mm]	[dB(A)]	[dB(A)]	[m/s ²]	[m/s ²]

最大圧力 6.3 bar (90 psi)

a_n : 振動レベル, k 不確定性; L_{pA} 音圧 dB(A), $K_{WA} = 3$ dB 不確定性.

騒音・振動宣言 (ISO 15744 and ISO 28927-10)

値はすべて本書発行日現在のものです。最新情報については、www.cp.com をご覧ください。

これらの表示値は、定められた基準を満たした実験室的な試験により得られたもので、同じ基準によりテストされた他のツールの表示値との比較に適していません。危険性評価への使用には充分ではありません。個々の作業場において測定された数値は、表示されている数値より高くなる可能性があります。実際のエクスポート（暴露）数値および個々のユーザーが経験する悪影響の危険性は独特で、ユーザーの作業方法、ワーク、および作業台のデザインとともに、エクスポート時間やユーザーの体調により異なります。CHICAGO PNEUMATIC TOOLS は、管理の及ばない作業環境における個々のリスク評価で、実際の暴露を反映する値ではなく、宣言値を使用した結果については責任を負いません。このツールは、適切な管理がなされない場合、振動障害（頸肩腕症候群）の原因になることがあります。腕の振動の管理に関する EU の指針については、www.pneurop.eu/uploads/documents/pdf/PN3-02-NV_Declaration_info_sheet_0111.pdf をご覧ください。傷害を防ぐため、健康調査プログラムから、騒音/振動との関係が考えられる初期症状を確認し、管理手順を変更することをおすすめします。

機種

- 本製品は、研磨材により材料を取り除くように設計されたものです。他の用途に使用することはできません。業務・作業専用です。
- 本器を起動するまえに操作説明をよくお読みください。

操作

- 付属品をツールに正しく固定します。
- 図01に示すようにツールを接続します。
- ツールを起動するには、トリガ (A) を引きます。ツールの速度を上げるには、トリガの圧力を上げます。止めるにはトリガから手を離します。

潤滑

- 毎分2滴に調節し、SAE #10オイルとラインオイラーを使用します。

メンテナンスの方法

- すべてのコンポーネントについて、取り扱いと廃棄の安全に関する環境規制を順守してください。
- メンテナンス、修理作業は、オリジナルのスペアパーツを使用して有資格者が行ってください。技術サービスやスペアパーツについてはメーカーまたは最寄りの販売店にお問い合わせください。
- 不意の動作を避けるため、本器をエネルギーソースから遮断していることを確認してください。
- ツールを毎日使用する場合、3か月ごとに分解して検査します。破損や磨耗のあるパーツは交換します。

Overspeed air shut-off device

- Be particularly careful with the speed governor and the overspeed air shut-off device. Careless maintenance or treatment may prevent them from functioning correctly. If the machine stops suddenly or does not reach rated speed when connected to the air supply, the overspeed shut-off device may have closed the inlet air.
- The machine must imperatively be dismantled and checked before resetting the overspeed shut-off device.

廃棄

- 本器の廃棄は、国の法律に従って行う必要があります。
- 破損、激しい磨耗、不具合等のあるツールは決して操作しないでください。
- 修理はメンテナンス専門スタッフが行ってください。

EU 適合宣言

当社は CHICAGO PNEUMATIC Tool Co. LLC, 1815 Clubhouse Road, Rock Hill, SC 29730 - USA

機種: アンクルグラインダー

当社は、その単独の責任において、本製品について以下のとおり宣言します。: CP3330 SALAVET, CP3330 SALAVAD, CP3330 SALAVEL, CP3340 SALAVET, CP3340 SALAVAD & CP3340 SALAVEL シリアル番号: 00001 - 99999

製造元: Taiwan

下記に関連する加盟国の法律の掣り合わせによる委員会指令の要件に準拠することを宣言します: “機械” 2006/42/EC (17/05/2006)

適合規格: EN ISO 11148-7:2012

発行者名称、所属: PASCAL ROUSSY (R&D Manager)

所在地、発行日: Saint-Herblain, 26/04/2017

技術ファイルは EU 本部分から入手可能。Pascal Roussy, R&D manager, CP Technocenter 38, rue Bobby Sands - BP10273 44800 Saint Herblain - France

Copyright 2017, Chicago Pneumatic Tool Co. LLC

無断複写・転載を禁じます。内容またはその一部を許可なく使用もしくは複製することは禁じられています。これは特に、商標、モデル型式、パーツ番号、図に当てはまりません。認可されたパーツ以外のものを使用しないでください。認可されていないパーツの使用による破損や不具合は保証または製造責任の対象外です。

原文取扱説明書



Tehnički podaci

Model	Brzina	Snaga	Kolo	Navoj osovine	Potrošnja zraka Pri opterećenju	Težina	Ulaz za zrak	Unutarnji promjer crijeva	Zvučni tlak L_{pA}	Zvučna snaga L_{wA}	Vibracije	
											a_{hd}	K
	1	2	3	4	5	6	7	8	9	10	11	12
	[okrnin]	[KS] [W]	[inča] [mm]	/	[l/min] [SCFM]	[kg] [lb]	[inča]	[inča] [mm]	[dB (A)]	[dB (A)]	[m/s ²]	[m/s ²]

maksimalni tlak 6,3 bara (90 psi)

a_h : Razina vibracija, K Nesigurnost ; L_{pA} Zvučni tlak dB(A), $K_{wA} = K_{wA} = 3$ dB Nesigurnost.

Izjava o buci i izjava o vibracijama (ISO 15744 and ISO 28927-10)

Sve vrijednosti vrijede na dan objave ove publikacije. Najnovije informacija potražite na www.cp.com.

Ove deklarirane vrijednosti su dobijene laboratorijskim ispitivanjem sukladno navedenim standardima i nisu adekvatne za usporedbu s deklariranim vrijednostima drugih alata koji su ispitani u sukladnosti s istim standardom. Ove deklarirane vrijednosti nisu prikladne za procjene rizika i vrijednosti izmjerene na pojedinim radnim mjestima mogu biti više. Stvarne vrijednosti izlaganja i štetnih rizika za svakog korisnika ponaosob jedinstvene su i ovise o načinu rada korisnika, izradivine i izvedbe radne stanice, te od vremena izlaganja i fizičkog stanja korisnika. MI, CHICAGO PNEUMATIC TOOLS , ne možemo snositi odgovornost za posljedice zbog korištenja deklariranih vrijednosti umjesto vrijednosti koje odražavaju stvarnu izloženost, za pojedinačnu procjenu rizika na radnom mjestu nad kojim nemamo kontrolu. Ovaj alat može izazvati vibracijski sindrom ako se koristi na nepropisan način. EU vodič za reguliranje količinu vibracija u šaci-ruci možete pronaći na www.pneurop.eu/uploads/documents/pdf/PN3-02-NV_Declaration_info_sheet_0111.pdf. Preporučamo program kontrole zdravlja kako biste rano prepoznali simptome koji mogu biti povezani s izloženosti buci i vibracijama, te se postupci rada mogu promijeniti kako bi se spriječila buduća oštećenja.

Vrsta/e stroja

- Ovaj proizvod je namijenjen za uklanjanje materijala korištenjem abraziva. Nije dozvoljena druga upotreba. Samo za profesionalnu upotrebu.
- Pažljivo pročitajte upute prije pokretanja stroja.

Rad

- Opremu pravilno pričvrstite na alat.
- Uređaj priključite kao što je prikazano na sl. 01.
- Stroj pokrenite jednostavnim povlačenjem prekidača (A). Brzina stroja se povećava povećanjem pritiska na prekidaču. Za zaustavljanje otpustite prekidač.

Podmazivanje

- Koristite zračni podmazivač sa SAE #10 uljem, podešen na dvije (2) kapi u minuti.

Upute za održavanje

- Poštujte lokalne propise o zaštiti okoline koji se tiču sigurnog rukovanja strojem i zbrinjavanjem svih dijelova
- Održavanje i popravke mora izvoditi kvalificirano osoblje koji koriste samo izvorne rezervne dijelove. Obratite se proizvođaču ili najbližem ovlaštenom zastupniku ako vam je potreban savjet o tehničkom servisu ili ako trebate rezervne dijelove.
- Uvijek se pobrinite da stroj odvojite od izvora napajanja pogonskom energijom da ne bi došlo do nehotičnog pokretanja.
- Alat rastavite i pregledajte svaka tri (3) mjeseca ako se koristi svaki dan. Zamijenite oštećene ili istrošene dijelove.

EI.ZARO BERENDEZES TUL NAGY LEGSEBESSEG ESETERE

- Klonosen gondosan járjon el a sebessegszabályozóval es a tul nagy legsebessegnel elzar6 berendezessel. A gondatlan karbantartas vagy hasznalat nem megfelelo mukodeset okozhat. Ha a keszolek hirtelen leal vagy nem eri el a megfelelo sebesseget a levego ellatasra csatlakoztatva, a tul nagy legsebessegnel elzar6 berendezes lezarhatta a levego bemenetet..
- A keszoleket szet kell szerelni es ellenorizni, mielott visszakapcsolna az elzar6 berendezest.

Zbrinjavanje

- Zbrinjavanje ove opreme mora biti u skladu sa zakonskim propisima vaše države.
- Svi oštećeni, jako istrošeni i uređaji koji ne rade kako treba, MORAJU SE ISKLJUČITI IZ DALJNJEG RADA.
- Popravke smije obavljati samo osoblje iz tehničkog održavanja.

Izjava o sukladnosti EU

MI: CHICAGO PNEUMATIC Tool Co. LLC ,1815 Clubhouse Road, Rock Hill, SC 29730 - USA

Vrsta/e stroja: Kutna brusilica

Pod vlastitom odgovornošću izjavljujemo da je proizvod: CP3330 SALAVET, CP3330 SALAVAD, CP3330 SALAVEL, CP3340 SALAVET, CP3340 SALAVAD & CP3340 SALAVEL Serijski broj: 00001 - 99999

Porijeklo proizvoda : Taiwan

je u skladu sa zahtjevima direktive odbora o usklađivanju zakona koji se odnose na države članice u vezi sa "strojevima": 2006/42/EC (17/05/2006)

primjenjiva usklađena norma(e): EN ISO 11148-7:2012

Naziv i položaj izdavača : PASCAL ROUSSY (R&D Manager)

Mjesto i datum : Saint-Herblain, 26/04/2017

Tehnički dokument dostupan u EU sjedištu. Pascal Roussy, R&D manager, CP Technocenter 38, rue Bobby Sands - BP10273 44800 Saint Herblain - France

Copyright 2017, Chicago Pneumatic Tool Co. LLC

Sva prava su zadržana. Svaka neovlaštena upotreba ili kopiranje ovog sadržaja ili njegovog dijela su zabranjena. Ovo se osobito odnosi na trgovačke znakove, denominaciju modela, brojeve dijela i nacrt. Koristite samo odobrene dijelove. Svako oštećenje ili neispravnost u radu koji nastanu zbog upotrebe ne odobrenih dijelova neće biti obuhvaćeno Jamstvom ili Odgovornošću za proizvod.



Română (Romanian)

CP3330 & CP3340 Șlefuitor

Date Tehnice

Model	Viteză	Putere	Roată	Filet ax	Consum aer La sarcină	Greutate	Admisie aer	Diametru furtun interior	Presiune acustică L_{pA}	Putere acustică L_{wA}	Vibrații	
											a_{hd}	K
	1	2	3	4	5	6	7	8	9	10	11	12
	[RPM]	[CP] [W]	[inci] [mm]	/	[l/min] [SCFM]	[kg] [lb]	[inci]	[inci] [mm]	[dB(A)]	[dB(A)]	[m/s ²]	[m/s ²]

presiune max. 6.3bar(90psi)

a_h : Nivel vibrație, K Incertitudine : L_{pA} Presiune acustică dB(A), $K_{pA} = K_{wA} = 3$ dB Incertitudine.

Declarație de zgomot și vibrații (ISO 15744 and ISO 28927-10)

Toate valorile sunt cele în vigoare la data prezentei publicării. Pentru cele mai recente informații, vă rugăm să accesați www.cp.com.

Aceste valori declarate au fost obținute prin testare de tip laborator, în conformitate cu standardele stabilite și sunt adecvate comparării cu valorile declarate ale altor unelte testate în conformitate cu aceleași standarde. Aceste valori declarate nu sunt adecvate utilizării în evaluările de risc, iar valorile măsurate în locuri individuale de activitate pot fi mai mari. Valorile expunerilor actuale și riscul de daune experimentate de către un utilizator individual sunt unice și depind de modul în care utilizatorul lucrează, de piesa de lucru și de construcția stației de lucru, precum și de timpul de expunere și de condiția fizică a utilizatorului. Noi, CHICAGO PNEUMATIC TOOLS, nu putem fi trași la răspundere pentru consecințele utilizării valorilor declarate în locul celor care reflectă expunerea reală, într-o evaluare a riscurilor individuale dintr-o stație de lucru unde nu deținem controlul. Această unealtă poate provoca sindromul vibrațiilor mână-brat, dacă utilizarea sa nu este gestionată în mod adecvat. Un ghid al UE pentru gestionarea vibrațiilor mână-brat poate fi găsit la adresa www.pneurop.eu/uploads/documents/pdf/PN3-02-NV_Declaration_info_sheet_0111.pdf. Vă recomandăm un program de supraveghere a sănătății pentru a detecta simptomele timpurii referitoare la expunerea la zgomot sau vibrații, astfel încât procedurile de gestionare să fie modificate pentru a preveni o viitoare afecțiune.

Tip (-uri) aparat

- Acest produs este creat pentru îndepărtarea materialului utilizând abrazivi. Nici o altă utilizare nu este permisă. Doar pentru uz profesional.
- Vă rugăm să citiți cu atenție instrucțiunile înainte de a porni aparatul.

Funcționare

- Fixați accesoriile la unealtă în mod corespunzător.
- Conectați dispozitivul așa cum este prezentat în Fig.01.
- Pentru a porni aparatul, doar apăsați trăgaciul (A). Viteza aparatului este mărită de presiunea în creștere asupra trăgaciului. Pentru oprire, eliberați trăgaciul.

Lubrifiere

- Utilizați o pompă pneumatică de gresare cu ulei SAE 10, reglată la 2 (două) picături pe minut.

Instrucțiuni pentru întreținere

- Urmați reglementările locale de mediu pentru manevrarea în condiții de siguranță a tuturor componentelor și pentru eliminarea lor.
- Lucrările de întreținere și reparații trebuie efectuate de către personal calificat care utilizează exclusiv piese de schimb originale. Contactați producătorul sau cel mai apropiat dealer autorizat pentru recomandări cu privire la serviciul tehnic sau în cazul în care aveți nevoie de piese de schimb.
- Asigurați-vă întotdeauna că utajul este deconectat de la sursa de energie pentru a evita funcționarea accidentală.
- Demontați și inspectați unealta la fiecare trei luni, în cazul în care aceasta este utilizată zilnic. Înlocuiți piesele defecte sau uzate.

Overspeed air shut-off device

- Be particularly careful with the speed governor and the overspeed air shut-off device. Careless maintenance or treatment may prevent them from functioning correctly. If the machine stops suddenly or does not reach rated speed when connected to the air supply, the overspeed shut-off device may have closed the inlet air.
- The machine must imperatively be dismantled and checked before resetting the overspeed shut-off device.

Eliminarea

- Eliminarea acestui echipament trebuie să respecte legislația țării respective.
- Toate dispozitivele deteriorate, foarte uzate sau care funcționează necorespunzător TREBUIE SCOASE DIN FUNCȚIUNE.
- Reparațiile se efectuează numai de către personalul de întreținere tehnică.

Declarație privind conformitatea UE

Noi: CHICAGO PNEUMATIC Tool Co. LLC , 1815 Clubhouse Road, Rock Hill, SC 29730 - USA

Tip (-uri) aparat: Polizor Unghiular (în unghi drept)

declaram pe propria responsabilitate că produsul: CP3330 SALAVET, CP3330 SALAVAD, CP3330 SALAVEL, CP3340 SALAVET, CP3340 SALAVAD & CP3340 SALAVEL Număr de Serie: 00001 - 99999

Originea produsului : Taiwan

corespunde cu cerințele directivelor Consiliului privind aproximarea legislațiilor statelor membre referitoare la "Mașinării" 2006/42/EC (17/05/2006) standardul armonizat aplicabil EN ISO 11148-7:2012

Nume și funcție emitent : PASCAL ROUSSY (R&D Manager)

Loc și data : Saint-Herblain, 26/04/2017

Fișa tehnică disponibilă la sediul UE Pascal Roussy, R&D manager, CP Technocenter 38, rue Bobby Sands - BP10273 44800 Saint Herblain - France

Copyright 2017, Chicago Pneumatic Tool Co. LLC

Toate drepturile sunt rezervate. Orice utilizare neautorizată sau copiere a conținutului sau a unei părți a acestuia este interzisă. Acest lucru este valabil în special pentru mărci comerciale, denumiri de modele, numere ale pieselor de schimb și schițe. Utilizați numai piese de schimb autorizate. Orice deteriorare sau defecțiune cauzată de utilizarea de componente neautorizate nu este acoperită de Garanția Produsului.

Instrucțiuni originale



български език (Bulgarian)

CP3330 & CP3340 Шлайфмашина

Технически данни

Модел	Скорост	Мощност	колоело	Резба на шпиндела	Разход на въздух При товар	Тегло	Вход на въздуха	Вътрешен диаметър на шланга Ø	Звуково налягане	Мощност на звука	Вибрации	
						[kg]			L_{pa}	L_{wa}	a_{hd}	K
	1	2	3	4	5	6	7	8	9	10	11	12
	[об./мин.]	[W]	[И/ч] [mm]	/	[л/мин.] [SCFM]	[kg] [lb]	[И/ч]	[И/ч] [mm]	[dB(A)]	[dB(A)]	[m/c ²]	[m/c ²]

макс. налягане 6.3 bar(90 psi)

a_n : Ниво на вибрациите, к Неопределеност ; L_{pa} : Звуково налягане dB(A), $K_{pa} = K_{wa} = 3$ dB Неопределеност.

Декларация за шумовите и вибрационни характеристики (ISO 15744 and ISO 28927-10)

Всички характеристики са валидни към датата на настоящата публикация. За допълнителна информация, моля посетете: www.cp.com

Настоящите декларирани стойности са получени при лабораторно тестване в съответствие с посочените стандарти и са подходящи за сравняване с декларирани характеристики на други инструменти тествани в съответствие със същите стандарти. Настоящите декларирани характеристики не са пригодни за ползване при оценка на риска и стойностите измерени на работното място могат да бъдат по-високи. Реалните стойности на излагане и влияние и рискът, на които са подложени индивидуалните потребители са уникални за всеки случай и зависят от начина на работа от страна на потребителя, обработвания детайл и дизайна на работното място, както и от продължителността на излагане на влиянието им и физическото състояние на оператора на машината. Ние "CHICAGO PNEUMATIC TOOLS" не можем да бъдем държани отговорни за ползването на така декларирани характеристики, вместо тези реално измерени на място, при индивидуалната оценка на риска в реална работна обстановка на място, върху която ние нямаме никаква контрол. Този инструмент може да причини вибрационен синдром на ръката / дланта, ако бъде неправилно използван. Наръчиците на ЕС за предпазните мерки за управление на вибрационния синдром на ръката / дланта, може да бъде намерен на адрес: www.reneur.eu/uploads/documents/pdf/PN3-02-NV_Declaration_info_sheet_0111.pdf. От своя страна ние препоръчваме въвеждането на програма за здравен контрол, за да се открият ранните симптоми евентуално свързани с излагането на шум и вибрации, което да даде възможност за промяна на управленските процедури с оглед предотвратяване на бъдещо инвалидиране.

Тип на машината (-e)

- Този инструмент е проектиран и създаден за отстраняване на материал посредством абразиви. Не се разрешава употребата в други случаи и за други цели. Само за професионално ползване.
- Моля внимателно прочетете инструкциите преди да пуснете инструмента в действие.

Операция

- Монтирайте приспособленията към инструмента правилно.
- Свържете уреда, както е показано на Фиг.01.
- За да задействате инструмента, просто натиснете спусъка (A). Скоростта на въртене на инструмента се увеличава с увеличаване на натиска прилаган върху спусъка. Отпуснете спусъка за да спрете инструмента.

Смазване

- Използвайте омаслител за въздуховод с масло SAE #10, настроен за две (2) капки в минута.

Инструкции за поддръжка

• Моля съблюдавайте местните правила за опазване на околната среда касаещи безопасната работа с и изхвърлянето на всички компоненти.

- Поддръжката и ремонтите трябва да се извършват от квалифициран персонал като се ползват единствено оригинални резервни части. Моля свържете се с производителя или най-близкия оторизиран дилър за съвети относно техническото обслужване, или в случай, че се нуждаете от резервни части.
- Винаги проверявайте дали машината е изключена от електрозахранването, за да предотвратите случайното ѝ задействане.
- Разглобявайте и инспектирайте инструмента на всеки 3 месеца, ако го използвате ежедневно. Подменяйте повредените или износени части.

Overspeed air shut-off device

- Be particularly careful with the speed governor and the overspeed air shut-off device. Careless maintenance or treatment may prevent them from functioning correctly. If the machine stops suddenly or does not reach rated speed when connected to the air supply, the overspeed shut-off device may have closed the inlet air.
- The machine must imperatively be dismantled and checked before resetting the overspeed shut-off device.

Изхвърляне

- Изхвърлянето на това оборудване трябва да се извършва в съответствие със законодателството на съответната държава.
- Всички повредени, силно износени или неправилно функциониращи уреди ТРЯБВА ДА БЪДАТ ИЗВЕДЕНИ ОТ ЕКСПЛОАТАЦИЯ.
- Ремонтът се извършва единствено от персонала по техническата поддръжка.

ЕС Декларация за съответствие

Ние: **CHICAGO PNEUMATIC Tool Co. LLC, 1815 Clubhouse Road, Rock Hill, SC 29730 - USA**

Тип на машината (-e): **Ъгъл на шлифване**

декларирам на своя лична отговорност, че продуктът : CP3330 SALAVET, CP3330 SALAVAD, CP3330 SALAVEL, CP3340 SALAVET, CP3340 SALAVAD & CP3340 SALAVEL Серийен номер: 00001 - 99999

Произход на продукта : **Taiwan**

е в съответствие с изискванията на Директивите на Съвета за сближаване на законодателствата на страните-членки свързани с: "Машини" **2006/42/EC (17/05/2006)** приложимите хармонизирани стандарти: **EN ISO 11148-7:2012**

Име и длъжност на издаващия: : **PASCAL ROUSSY (R&D Manager)**

Място и дата : **Saint-Herblain, 26/04/2017**

Техническото досие може да бъде получено от седалището на EC. Pascal Roussy, R&D manager, CP Technocenter 38, rue Bobby Sands - BP10273 44800 Saint Herblain - France

Copyright 2017, Chicago Pneumatic Tool Co. LLC

Всички права запазени. Всякаква неотризирана употреба или копиране на настоящото съдържание са забранени. Това се отнася по-специално за търговските марки, обозначенията на моделите и номерата на частите и чертежите. Ползвайте единствено оторизирани части. Всякакви повреди или неизправно функциониране причинени от използването на неотризираните части не се покриват от Гаранцията или Отговорностите на продукта.

Оригинални инструкции



Tehnilised andmed

Mudel	Kiirus	Võimsus	Rool	Spindli keere	Õhutarve Koormuse korral	Kaal	Õhu sissevõtt	Vooliku sisediameeter	Helirõhk L_{pA}	Helivõimsus L_{wA}	Vibratsioon	
	1	2	3	4	5	6	7	8	9	10	11	12
	[p/min]	[W]	[inch] [mm]	/	[l/min] [SCFM]	[kg] [lb]	[inch]	[inch] [mm]	[dB(A)]	[dB(A)]	[m/s ²]	[m/s ²]

max surge 6,3 bar (90 psi)

a_w : Vibratsioonitase, k Ebatäpsus; L_{pA} Helirõhk dB(A), $K_{wA} = K_{pA} = 3$ dB Ebatäpsus.

Müra ja vibratsiooni vastavusväärtused (ISO 15744 and ISO 28927-10)

Kõik toodud väärtused olid kehtivad käesoleva trükise avaldamise kuupäeval. Kõige uuema info saamiseks külastage veebilehte www.cp.com.

Need deklareeritud väärtused on saadud laboratoorse katsetega, mis on kooskõlas toodud standarditega, ja sobivad võrdlusalusteks teiste sama standardiga kooskõlas testitud tööriistade deklareeritud väärtustega. Need deklareeritud väärtused ei ole riskide hindamiseks adekvaatsed ning konkreetsel töökohal mõeldud väärtused võivad olla kõrgemad. Tegelikud konkreetse kasutaja kokkupuuteväärtused ja vigastamise risk on unikaalsed ja sõltuvad kasutaja töömeetoditest, töödeldavast objektist ja töökoha paigutusest, aga ka kokkupuuteajast ja kasutaja füüsilisest seisundist. Meie, CHICAGO PNEUMATIC TOOLS, ei ole vastutavad tagajärgede eest, mis tulenevad deklareeritud väärtuste kasutamisel tegelikku kokkupuudet peegeldavate väärtuste asemel isiklikus riskide hindamises meist sõltumatus töökoha olukorras. See tööriist võib ebaõigel kasutamisel põhjustada käe ja käsivarre vibratsiooniõnnetusi. ELi juhised käe ja käsivarre vibratsiooniga toimetulekuks leiate aadressilt www.pneurop.eu/uploads/documents/pdf/PN3-02-NV_Declaration_info_sheet_0111.pdf Me soovime teie järgmise programmi, et avastada varajases staadiumis sümptomeid, mis võivad olla seotud müra ja vibratsiooni kokkupuutega, et toimetulekupseduure saaks edaspidise vigastuse vältimiseks muuta.

Masina tüüp(tüübid)

- See toode on mõeldud materjali eemaldamiseks abrasiivmaterjali abil. Muud kasutusviisid on keelatud. Muud kasutusviisid on keelatud. Mõeldud ainult professionaalsete kasutamiseks.
- Enne masina käivitamist lugege hoolikalt juhendeid.

Kasutamine

- Fix tarvikute korralikult tööriist.
- Cihazı Şekil 1'de gösterildiği gibi temiz ve kuru bir hava kaynağına bağlayın.
- ToMasina käivitamiseks tõmmake käivitit (A). Käivitit avaldatava surve suurenemisel suureneb masina kiirus. Peatamiseks vabastage käivitit.

Määrimine

- Kasutage õhuvoolu määrdeainet õliga SAE 10 reguleerituna kahe (2) tilgani minutit.

Hooldusjuhised

- Kõikide komponentide ohutu käsitsemiseks ja kõrvaldamiseks järgige oma riigis kehtivaid keskkonnanõudeid
- Hooldus- ja remonditööd on lubatud teha kvalifitseeritud tehnikul, kes kasutab ainult originaalvaruosi. Võtke ühendust tootjaga või lähima volitatud edasimüüjaga, kui vajate nõu tehnilise hoolduse osas või soovite osta varuosasid.
- Soovimatu käivitumise vältimiseks veenduge alati, et seade oleks toiteallikast lahti ühendatud.
- Kui tööriista kasutatakse igapäevaselt, võtke tööriist lahti ja kontrollige seda iga kolme kuu möödudes. Vahetage kahjustatud või kulunud osad.

Overspeed air shut-off device

- Be particularly careful with the speed governor and the overspeed air shut-off device. Careless maintenance or treatment may prevent them from functioning correctly. If the machine stops suddenly or does not reach rated speed when connected to the air supply, the overspeed shut-off device may have closed the inlet air.
- The machine must imperatively be dismantled and checked before resetting the overspeed shut-off device.

Kasutusest kõrvaldamine

- Selle seadme utiliseerimine peab toimuma vastavuses vastava riigi seadustele.
- Kõik kahjustunud, halvasti kulunud või sobimatult töötavad seadmed TULEB KASUTAMISEST KÕRVALDADA.
- Remontitööd võib teha ainult tehnilise hoolduse meeskond.

EL-i vastavusdeklaratsioon

Meie: CHICAGO PNEUMATIC Tool Co. LLC, 1815 Clubhouse Road, Rock Hill, SC 29730 - USA

Masina tüüp(tüübid):

Enda täielikul vastutusel deklareerime, et toode: CP3330 SALAVET, CP3330 SALAVAD, CP3330 SALAVEL, CP3340 SALAVET, CP3340 SALAVAD & CP3340 SALAVEL seerianumber: 00001 - 99999

Toote päritolu : Taiwan

vastab järgmistele Nõukogu direktiivide nõuetele, mis on ühtlustatud liikmesriikide õigusaktides: masinadirektiiv 2006/42/EC (17/05/2006)

rakenduvad harmoniseeritud standardid: EN ISO 11148-7:2012

Väljaandja nimi ja ametikoht : PASCAL ROUSSY (R&D Manager)

Koht ja kuupäev : Saint-Herblain, 26/04/2017

Tehniline toimik on saadaval ELi peakontoris. Pascal Roussy, R&D manager, CP Technocenter 38, rue Bobby Sands - BP10273 44800 Saint Herblain - France

Copyright 2017, Chicago Pneumatic Tool Co. LLC

Kõik õigused kaitstud. Iga sisu või selle osa loata kasutamine või kopeerimine on seelõttu keelatud. Eriti kehtib see kaubamärkide, mudelite üldnimetuste, osade numbrite ja jooniste kohta. Kasutage ainult heakskiidetud varuosasid. Garanti või tootevastutust ei kata ühtegi kahjustust või talitlushäiret, mille on põhjustanud heakskiitmata osade kasutamine.

Originaaljuhised



기술 데이터

모델	속도	출력	질삭 디스크	스핀들 나사	공기 소모량 부하 시	무게	공기 주입구	내부 호스 직경	음압 L_{pA}	음향출력 L_{wA}	진동		
											a_{hd}	K	
	1	2	3	4	5	6	7	8	9	10	11	12	
	[RPM]	[Hp] [W]	[인치] [mm]	[인치] [mm]	/	[리터/분] [SCFM]	[kg] [lb]	[인치]	[인치] [mm]	[dB(A)]	[dB(A)]	[m/s ²]	[m/s ²]

최대 압력 6.3bar(90psi)

a_{hd} : 진동 수준, k 불확실성 : L_{pA} 음압 dB(A), $K_{wA} = K_{vA} = 3$ dB 불확실성.

소음 및 진동 설명/진술서 (ISO 15744 and ISO 28927-10)

모든 수치들은 이 문서 발행 날짜 현재 값입니다. 최신 정보는 www.cp.com에서 확인할 수 있습니다.

이들 값은 명시된 표준 상황에 따라 실험실에서 수행한 검사를 통해 산출되었으며 동일한 표준에 따라 검사된 다른 공기구의 값과 비교하는 데 적합합니다. 이들 명시된 값은 위험 평가에서 사용하기에는 부적합하며 개별 작업 현장에서 측정된 값은 이 값보다 더 높을 수 있습니다. CHICAGO PNEUMATIC TOOLS는 당사의 실제 수준을 벗어나는 작업 환경에서 개별적인 위험 평가 시 실제 노출 정도를 반영하는 값이 아닌 상기 값을 사용함으로써 발생하는 결과에 대해 어떠한 책임도 지지 않습니다. 이 공구는 사용상 적절한 관리가 이루어지지 않으면 손과 팔의 진동을 유발할 수 있습니다. 손과 팔의 진동에 대한 EU 가이드는 www.pneurop.eu/uploads/documents/pdf/PN3-02-NV_Declaration_info_sheet_0111.pdf에서 찾아 보실 수 있습니다. 당사는 소음 또는 진동 노출 관련 충상을 조기에 발견하여 향후 장애를 방지하는 데 도움이 될 수 있도록 관리 절차를 수정할 수 있는 건강 관리 프로그램을 권장합니다.

기계 유형

- 이 제품은 연마재를 사용해 자재를 제거하는 용도로 제작되었습니다. 다른 용도로 사용하지 마십시오. 전문가만 사용하십시오.
- 기계를 사용하기 전에 설명서를 주의 깊게 읽어 주십시오.

작동

- 액세서리를 공구에 올바르게 장착합니다.
- 그릴 1과 같이 장치를 연결합니다.
- 장치를 작동하려면 트리거(A)를 누르면 됩니다. 트리거의 압력을 높이면 장치의 속도가 증가합니다. 작동을 중지하려면 누르고 있는 트리거에서 손을 뗍니다.

운할

- 에어 라인 운할기를 사용해 SAE #10 오일로 운할하며, 분당 두(2) 방울이 떨어지게 조정하십시오.

유지보수 지침

- 모든 부품의 안전한 취급 및 폐기를 위해 해당 지역의 환경 관련 규정을 준수하십시오.
- 유지보수 및 수리 작업은 자격을 갖춘 직원이 순정 부품만을 이용해서 수행해야 합니다. 기술 서비스 또는 예비 부품이 필요한 경우에는 제조사 또는 가까운 지점 대리점에 연락해 주십시오.
- 장치가 갑자기 작동하지 않도록 항상 에너지 공급원과 장치를 분리해 두십시오.
- 공구를 매일 사용하는 경우에는 3개월마다 공구를 분해해 점검하십시오. 손상 또는 마모된 부품은 교체하십시오.

Overspeed air shut-off device

- Be particularly careful with the speed governor and the overspeed air shut-off device. Careless maintenance or treatment may prevent them from functioning correctly. If the machine stops suddenly or does not reach rated speed when connected to the air supply, the overspeed shut-off device may have closed the inlet air.
- The machine must imperatively be dismantled and checked before resetting the overspeed shut-off device.

폐기

- 본 장비의 폐기는 해당 국가의 규정을 따라야 합니다.
- 손상이나 심한 마모가 있거나 부적절하게 작동하는 모든 기기는 작동을 중지해야 합니다.
- 기술 정비 요원만 수리 작업을 수행해야 합니다.

EU 적합성 선언

회사명: CHICAGO PNEUMATIC Tool Co. LLC ,1815 Clubhouse Road, Rock Hill, SC 29730 - USA

기계 유형: 앵글 연삭기

당사의 전적인 책임 하에 본 제품이 다음과 같음을 선언합니다.: CP3330 SALAVET, CP3330 SALAVAD, CP3330 SALAVEL, CP3340 SALAVET, CP3340 SALAVAD & CP3340 SALAVEL 일련 번호: 00001 - 99999

제조국 : Taiwan

당사는 "기계류"에 관한 회원국 법률과 관련된 위원회 규정에 부합합니다. 2006/42/EC (17/05/2006)

적용 가능한 조화 규격: EN ISO 11148-7:2012

발행자 이름 및 직위: PASCAL ROUSSY (R&D Manager)

발행처 및 날짜: Saint-Herblain, 26/04/2017

EU 본부에서 입수할 수 있는 기술 파일. Pascal Roussy, R&D manager, CP Technocenter 38, rue Bobby Sands - BP10273 44800 Saint Herblain - France

Copyright 2017, Chicago Pneumatic Tool Co. LLC

모든 권리 보유. 본 설명서의 내용 또는 일부 내용에 대한 승인받지 않은 사용을 금지합니다. 이 규정은 특히 상표, 모델 명칭, 부품 번호, 도면에 적용됩니다. 승인된 부품만 사용하십시오. 미승인 부품을 사용함으로써 발생하는 손실과 오작동은 제품보증 또는 제조물 책임법에 의한 보호를 받을 수 없습니다.

원래 사용방법



Türkçe (Turkish)

CP3330 & CP3340 TAŞLAMA MAKİNESİ

Teknik Veri

Model	Hız	Güç	Tekerlek	Yürek Mill	Hava Tüketimi Yükte	Ağırlık	Hava girişi	İç Hortum Çapı	Ses basıncı L_{pA}	Ses gücü L_{WA}	Titreşim		
											a_{hd}	K	
	1	2	3	4	5	6	7	8	9	10	11	12	
	[Devir / Dakika]	[Hp] [W]	[inç] [mm]	[inç] [mm]	/	[l/dk] [SCFM]	[kg] [lb]	[inç]	[inç] [mm]	[dB(A)]	[dB(A)]	[m/sn ²]	[m/sn ²]

maks. basınç 6,3bar (90 psi)

a_h : Titreşim seviyesi, k Belirsizlik ; L_{pA} Ses basıncı dB(A), $K_{WA} = K_{WA} = 3$ dB Belirsizlik.

Gürültü beyanı ve titreşim açıklaması (ISO 15744 and ISO 28927-10)

Bu değerler bu yayının tarihinde geçerlidir. En son bilgiler için lütfen www.cp.com adresini ziyaret ediniz.

Bildirilen bu değerler adı geçen standartlara uygun olarak laboratuvar tipi testlerden elde edilen değerlerdir ve aynı standartlara göre test edilmiş diğer aletler için bildirilmiş değerler ile karşılaştırılmaya uygundur. Bildirilen bu değerler risk değerlendirmesinde kullanılmıyıp uygun değildir ve tek tek çalışma yerlerinde ölçülen değerler daha yüksek olabilir. Gerçek maruz kalma değerleri ve bireysel kullanıcı tarafından tecrübe edilen zarar görme riski benzersizdir ve kullanıcının çalışma şekli, yapılacak iş ve işin yapılacağı yerin yapısının yanı sıra maruz kalma süresi ile kullanıcının fiziksel durumuna bağlıdır. Bizler, CHICAGO PNEUMATIC TOOLS olarak, kontrolü elimizde olmayan bir iş yeri durumundaki özel risk değerlendirmesinde gerçek maruz kalmayı yanından değerler yerine bildirilen değerlerin kullanılmasının sonuçlarından sorumlu tutulamaz. Bu alet uygun biçimde kullanılmadığında eller ve kollarda titreşimden kaynaklanan sorunlara neden olabilir. El ve kol titreşimi ile ilgili bir AB kılavuzuna www.pneurop.eu/uploads/documents/pdf/PN3-02-NV_Declaration_info_sheet_0111.pdf adresinden erişilebilir. Ses veya gürültü nedeniyle oluşabilecek hastalık belirtilerinin erken teşhisi için bir sağlık taraması programının uygulanması önerilir.

Makine Türü

- Bu cihaz aşındırıcılar kullanarak maddeyi yoketmek için tasarlanmıştır. Hiçbir amaçla kullanılmama izin verilmez. Sadece profesyonel kullanım içindir.
- Makineyi çalıştırmadan önce, talimatları lütfen dikkatle okuyunuz.

İşletim

- Aksesuarları alete doğru şekilde takınız.
- Cihazı Şek. 1'de gösterilen şekilde bağlayınız.
- Makineyi başlatmak için sadece tetiği (A) çekin. Aletin hızı, tetik üzerindeki baskı arttıkça artar.Durdurmak için tetiği serbest bırakın.

Yağlama

- Dakikada iki (2) damlaya ayarlanmış SAE #10 yağlı bir hava hattı yağlayıcısını kullanın.

Bakım talimatı

- Tüm bileşenlerin güvenli kullanılması ve atılması için ülkenin yerel çevre düzenlemelerini izleyiniz.
- Bakım ve onarım çalışmaları sadece orijinal yedek parçalar kullanılarak kalifiye personel tarafından yapılmalıdır. Teknik servis tavsiyesi için veya yedek parça gerekiyorsa, üreticiye veya en yakın yetkili satıcıya başvurunuz.
- Kazaları önlemek için daima makinenin enerji kaynağıyla bağlantısının kesilmiş olduğundan emin olunuz.
- Alet her gün kullandıgı takdirde, aleti her üç 3 ayda bir söküp kontrol ediniz. Hasarlı veya yıpranmış parçaları değiştiriniz.

Overspeed air shut-off device

- Be particularly careful with the speed governor and the overspeed air shut-off device. Careless maintenance or treatment may prevent them from functioning correctly. If the machine stops suddenly or does not reach rated speed when connected to the air supply, the overspeed shut-off device may have closed the inlet air.
- The machine must imperatively be dismantled and checked before resetting the overspeed shut-off device.

Atma

- Bu alet, ilgili ülke kurallarına uygun şekilde atılmalıdır.
- Tüm hasarlı, çok aşınmış veya arızalı aletler KULLANIMDAN KALDIRILMALIDIRLAR.
- Onarım yalnızca teknik bakım personeli tarafından yapılmalıdır.

AB Uygunluk Beyanı

Biz: **CHICAGO PNEUMATIC Tool Co. LLC ,1815 Clubhouse Road, Rock Hill, SC 29730 - USA**

Makine Türü: **Açısal Taşlama Makinesi**

kendi münhasır sorumluluğumuz altında ürünün : **CP3330 SALAVET, CP3330 SALAVAD, CP3330 SALAVEL, CP3340 SALAVET, CP3340 SALAVAD & CP3340 SALAVEL** Seri Numarası: **00001 - 99999**

Ürünün menşei : **Taiwan**

aşağıdaki ile ilgili Üye Devletlerin yasalarnın birbirlerine yaklaştırılması ile ilgili konsey Direktiflerinin gerekliliklerine uygundur: "Makine" **2006/42/EC (17/05/2006)**

uygulanabilir uyumlaştırılmış standart(lar): **EN ISO 11148-7:2012**

Verenin adı ve pozisyonu : **PASCAL ROUSSY (R&D Manager)**

Yer ve Tarih : **Saint-Herblain, 26/04/2017**

AB merkezinden edinilebilir teknik dosya. Pascal Roussy, R&D manager, CP Technocenter 38, rue Bobby Sands - BP10273 44800 Saint Herblain - France

Copyright 2017, Chicago Pneumatic Tool Co. LLC

Tüm hakları saklıdır. İçeriğin veya bir kısmının her türlü yetkisiz kullanımı veya kopyalanması yasaklanmıştır. Özellikle bu; ticari markalar, model adları, parça numaraları ve çizimler için geçerlidir. Sadece onaylı parçaları kullanınız. Onaysız parça kullanımı doğabilecek her türlü hasar veya arıza Garanti veya Ürün Sorumluluğu kapsamı dışında kalır.

Özgün Talimatlar

DO NOT DISCARD - GIVE TO USER

SV Svenska (Swedish)

 **VARNING**

 Läs noga igenom dessa säkerhetsinstruktioner liksom anvisningarna i säkerhetsguiden innan du börjar använda verktyget (Artikelkod : 6159948760).

DE Deutsch (German)

 **VORSICHT**


 Werkzeuge erst benutzen, wenn die nachstehenden Hinweise und die Regeln des Sicherheitsleitfadens gelesen und verstanden wurden (Artikel-Nr. 6159948760).


DA Dansk (Danish)

 **ADVARSEL**

 Læs omhyggeligt, forstå og overhold disse instruktioner samt sikkerhedsforskrifterne, inden værktøjet tages i brug eller reparereres (Varenummer : 6159948760).

FR Français (French)

 **ATTENTION**

 Avant toute utilisation ou intervention sur l'outil, veillez à ce que les informations suivantes ainsi que les instructions fournies dans le guide de sécurité aient été lues, comprises et respectées. (Code article 6159948760).

NO Norsk (Norwegian)

 **ADVARSEL**


 Før enhver bruk eller reparasjon av verktøyet skal de følgende instruksjonene og forskriftene i sikkerhetsheftet leses nøye (artikkelnummer : 6159948760).


ES Español (Spanish)

 **ADVERTENCIA**

 Antes de utilizar la herramienta o intervenir sobre ella, asegúrese de que la información que figura a continuación, así como las instrucciones que aparecen en la guía de seguridad han sido leídas, entendidas y respetadas (Código artículo : 6159948760).

FI Suomen kieli (Finnish)

 **VAROITUS**


 Lue huolellisesti seuraavat ohjeet samoin kuin turvallisuusohjeet ennen työkalun käyttöönottoa (Tuotekoodi : 6159948760).


IT Italiano (Italian)

 **ATTENZIONE**

 Prima di qualsiasi utilizzazione o intervento sull'attrezzo, verificate che le informazioni che seguono e le istruzioni contenute nella guida di sicurezza siano state lette, comprese e rispettate (Codice articolo: 6159948760).

PT Português (Portuguese)

 **AVISO**


 Antes de utilizar ou intervir na ferramenta, leia atentamente e respeite as informações seguintes assim como as instruções fornecidas no manual de segurança (Código artigo : 6159948760).


NL Nederlands (Dutch)

 **WAARSCHUWING**


 Voor gebruik of demontage van het gereedschap altijd eerst zekerstellen dat de navolgende informatie evenals de geleverde veiligheidsinstructies gelezen, begrepen en in acht genomen zijn (Code artikel : 6159948760).


EL Ελληνικά (Greek)

 **ΠΡΟΕΙΔΟΠΟΙΗΣΗ**

 Πριν από οποιαδήποτε χρήση ή επέμβαση στο εργαλείο, διαβάστε προσεκτικά, κατανοήστε και τηρήστε τις παρακάτω πληροφορίες, καθώς και τις οδηγίες που περιλαμβάνονται στο εγχειρίδιο ασφαλείας (Κωδικός προϊόντος: 6159948760).


RU русский язык (Russian)

 **ПРЕДУПРЕЖДЕНИЕ**

 До использования или вмешательства на инструменте необходимо прочитать, усвоить и соблюдать нижеследующую информацию, а также указания, приведенные в паспорте по технике безопасности (Артикул товара : 6159948760).


PL Polski (Polish)


 **OSTRZEŻENIE**

 Przed podjęciem użytkowania przyrządu czy jakichkolwiek działań z nim związanych – należy upewnić się, że instrukcje dostarczone razem z podręcznikiem d/s bezpieczeństwa zostały przeczytane, zrozumiane i będą przestrzegane (Kod urządzenia: 6159948760).

DO NOT DISCARD - GIVE TO USER

CS **Česky ; čeština (Czech)**

 **VAROVÁNÍ**

 Aby nedošlo ke zranění, seznámte se před použitím či údržbou nástroje s následujícími informacemi a zvláště dodávanými bezpečnostními pokyny (kat.č.6159948760).


JA **日本語 (Japanese)**

 **警告**


 負傷のリスクを減らすため、ツールのご使用またはサービス（点検・手入れ）の前に、下記の情報と別添の安全のための指示をお読みになり、理解しておいていただくようお願いいたします（品番 6159948760）。


SK **Slovenčina (Slovak)**

 **VAROVANIE**

 Aby sa znížilo riziko poranenia, prečítajte si nasledujúce informácie, ako aj osobitne priložené bezpečnostné opatrenia) a snažte sa im porozumieť (položka číslo 6159948760).

HR **Hrvatski (Croatian)**

 **UPOZORENJE**

 Da bi se smanjio rizik od ozljede, prije upotrebe ili servisiranja alata, pročitate i shvatite sljedeće informacije kao i odvojeno pružene sigurnosne upute (Broj stavke : 6159948760).

HU **magyar (Hungarian)**

 **FIGYELEM**

 A szerszám használatá vagy bármilyen más beavatkozás előtt a felhasználónak el kell olvasnia, meg kell értenie és a használat vagy beavatkozás során be kell tartania a következő, valamint a biztonsági útmutatóban szereplő utasításokat (cikkszám : 6159948760).


RO **Română (Romanian)**

 **AVERTIZARE**

 În vederea reducerii riscului de accidentare, înainte de a folosi sau repara unealta, vă rugăm să citiți și să analizați următoarele informații, precum și instrucțiunile de siguranță suplimentare furnizate (Numărul produsului : 6159948760).

SL **Slovenščina (Slovene)**

 **OPOZORILO**

 Zaradi morebitnih poškodb, pred uporabo ali servisiranjem orodja, preberite in upoštevajte naslednje informacije, kakor tudi posebej priložena varnostna navodila (postavka št.: 6159948760).

BG **български език (Bulgarian)**

 **ПРЕДУПРЕЖДЕНИЕ**

 За да се избегне риска от наранявания, преди да пристъпите към работа с инструмента или към сервисното му обслужване, прочетете и разберете следната информация, както и отделно дадените инструкции за безопасност (Артикул №: 6159948760).

LT **Lietuvių kalba (Lithuanian)**

 **ĮSPĖJIMAS**

 Siekiant sumažinti sužeidimo pavojų, prieš naudodami arba taisydami įrankį perskaitykite ir išsėdėkite toliau išdėstytą informaciją, o taip pat ir atskirai pateiktas saugos instrukcijas (dalis numeris : 6159948760).

ET **Eesti keel (Estonian)**

 **HOIATUS**


 Selleks, et vähendada vigastuste ohtu, kõik kasutajad, paigaldamine, remont, hooldus, tarvikute vahetamist kohta või töötavad lähedal see tööriist peab lugema ja mõistma neid juhiseid, samuti eraldi sätestatud ohutuseeskirju, enne mis tahes sellise ülesande (osa number 6159948760).


LV **Latviski (Latvian)**

 **BĪDINĀJUMS**

 Lai mazinātu bīstamību, pirms apkopes instrumenta lietošanas jāizlasa un jāizprot turpmākā informācija, kā arī atsevišķi dotie drošības tehnikas noteikumi (preces numurs : 6159948760).

KO **한국어 (Korean)**

 **한국어**

 부상 위험을 줄이기 위해 공구를 사용하거나 수리하기 전에 별도로 제공된 안전 지침과 다음 정보를 읽고 숙지해 주십시오 (항목 번호 : 6159948760).

ZH **中文 (Chinese)**

 **警告**

 要使用、安装、修理、维护，在更换附件，或接近该工具的工作必须阅读并理解这些说明，并分别提供的安全指令，执行任何任务前减少伤害，每个人的风险（部件号 6159948760）。

TR **Türkçe (Turkish)**

 **UYARI**

 Yaralanma riskini azaltmak için, aracı kullanmadan ya da araca bakım yapmadan önce, aşağıdaki bilgileri yani sıra, ayrıca sağlanan güvenlik talimatlarını okuyun ve anlayın (Ürün numarası : 6159948760).



**Chicago
Pneumatic**

www.cp.com